



НАУЧНО-ПРОИЗВОДСТВЕННОЕ  
ОБЪЕДИНЕНИЕ  
«СИБИРСКИЙ АРСЕНАЛ»

**EAC**  
Сертификат  
соответствия № ЕАЭС  
RU C-RU.ЧС13.В.00250/21



**ПРИБОРЫ ПРИЕМНО-КОНТРОЛЬНЫЕ  
И УПРАВЛЕНИЯ  
ОХРАННО-ПОЖАРНЫЕ**

***ГРАНИТ - 3С***

***ГРАНИТ - 5С***

***ГРАНИТ - 8С***

***ГРАНИТ - 12С***

**РУКОВОДСТВО ПО ЭКСПЛУАТАЦИИ  
САПО.425519.052РЭ**

## Уважаемый покупатель!

Благодарим Вас за выбор нашей продукции. В создание современных высококачественных технических средств охраны вложены усилия самых разных специалистов ООО НПО «Сибирский Арсенал». Чтобы данное изделие служило безотказно и долго, ознакомьтесь, пожалуйста, с этим руководством. При появлении у Вас пожеланий или замечаний воспользуйтесь контактной информацией, приведённой в конце руководства. Нам важно знать Ваше мнение.

Настоящее руководство по эксплуатации предназначено для изучения принципов работы, монтажа и эксплуатации приборов приёмно-контрольных и управления охранно-пожарных Гранит-3С,-5С,-8С,-12С.

**ВНИМАНИЕ!** Прибор работает от сети переменного тока с напряжением 220 В.

Во избежание пожара или поражения электрическим током не подвергайте прибор воздействию дождя или сырости и не эксплуатируйте прибор со вскрытым корпусом.

Строго соблюдайте все меры безопасности.

Техническое обслуживание должно производиться только специалистами.

**ВНИМАНИЕ!** Для обеспечения устойчивой работы системы обязательно наличие в приборе аккумуляторной батареи ёмкостью 7 Ач или 4,5 Ач, либо использование внешнего источника питания +12 В.

### ***К сведению установщика!***

Перед началом работы внимательно изучите настоящее руководство по эксплуатации: ознакомьтесь с принципом работы прибора, а также со схемами внешних соединений (Приложение А). **Особое внимание обратите на меры безопасности (п.2).**

Прибор с GE коммуникатором комплектуется встроенной антенной GSM, обеспечивающей работу прибора при нормальном уровне сигнала. При слабом уровне сигнала рекомендуется использовать выносную антенну GSM.

Copyright © 2023 ООО НПО «Сибирский Арсенал». Все права защищены.

**ГРАНИТ, ПРИЗМА, ДАНКО, ПОЛЮС, СОНАР, ПОРТАЛ, ПАРУС** являются зарегистрированными товарными знаками ООО НПО «Сибирский Арсенал».

## СОДЕРЖАНИЕ

<b>1 ОБЩИЕ СВЕДЕНИЯ</b> .....	<b>4</b>
1.1 Назначение .....	4
1.2 Особенности прибора .....	4
1.3 Комплектность .....	5
<b>2 УКАЗАНИЕ МЕР БЕЗОПАСНОСТИ</b> .....	<b>6</b>
<b>3 КОНСТРУКЦИЯ</b> .....	<b>6</b>
<b>4 ТЕХНИЧЕСКИЕ ДАННЫЕ</b> .....	<b>9</b>
4.1 Режимы работы, виды извещений .....	9
4.2 Технические характеристики .....	10
4.2.1 Параметры ШС .....	10
4.2.2 Назначение переключек .....	11
4.2.3 Режимы работы реле ПЦН1, ПЦН2, ПЦН3 и выхода «ОПВ» .....	11
4.2.4 Режимы работы реле ПЦН4 (реле индикации наличия / отсутствия неисправности) ..	13
4.2.5 Контроль соединительных линий. Выходы и входы прибора. Тампер .....	13
4.3 Тактики работы шлейфов сигнализации .....	13
4.3.1 Охранные ШС .....	13
4.3.2 Пожарные ШС .....	14
4.3.3 Постановка на охрану и снятие с охраны. Перепостановка. Круглосуточность .....	15
4.4 Ключи тревоги и контроля наряда .....	15
4.5 Электропитание прибора .....	15
4.6 Звуковая и световая индикация .....	16
4.7 Управление оповещением .....	18
4.8 Работа прибора в составе системы передачи извещений «ГОРИЗОНТ» .....	19
4.9 SMS-рассылка и звонок на телефонные номера пользователей .....	20
<b>5 НАСТРОЙКА ПРИБОРА</b> .....	<b>21</b>
5.1 Добавление прибора в СПИ «ГГОРИЗОНТ» .....	21
5.2 Конфигурирование и программирование прибора .....	22
5.3 Сброс конфигурации прибора на настройки по умолчанию .....	22
5.4 Настройка WiFi коммуникатора .....	23
5.5 Настройка GE коммуникатора .....	24
5.6 Добавление в СПИ «ЛАВИНА» .....	26
5.7 Добавление прибора в СПИ сторонних производителей .....	26
<b>6 КОНФИГУРАТОР «ГРАНИТ-С»</b> .....	<b>28</b>
<b>7 УСТАНОВКА ПАРОЛЯ И ДОСТУПА УПРАВЛЕНИЯ</b> .....	<b>30</b>
7.1 Установка пароля доступа .....	30
7.2 Доступ управления .....	30
7.3 Стирание пароля доступа .....	31
<b>8 РАСЧЁТ КОЛИЧЕСТВА ИЗВЕЩАТЕЛЕЙ В ШС</b> .....	<b>31</b>
<b>9 ОБНОВЛЕНИЕ ПРОШИВКИ ПРИБОРА</b> .....	<b>31</b>
<b>10 ПОДГОТОВКА ПРИБОРА К РАБОТЕ. ПРОВЕРКА РАБОТОСПОСОБНОСТИ</b> .....	<b>32</b>
<b>11 ВОЗМОЖНЫЕ НЕИСПРАВНОСТИ И СПОСОБЫ ИХ УСТРАНЕНИЯ</b> .....	<b>34</b>
<b>12 ПРОВЕРКА ТЕХНИЧЕСКОГО СОСТОЯНИЯ</b> .....	<b>34</b>
<b>13 ТЕХНИЧЕСКОЕ ОБСЛУЖИВАНИЕ</b> .....	<b>36</b>
<b>14 ОГРАНИЧЕННАЯ ГАРАНТИЯ</b> .....	<b>38</b>
<b>15 ХРАНЕНИЕ И ТРАНСПОРТИРОВАНИЕ</b> .....	<b>38</b>
<b>16 СВЕДЕНИЯ ОБ УТИЛИЗАЦИИ</b> .....	<b>38</b>
<b>17 СВИДЕТЕЛЬСТВО О ПРИЁМКЕ</b> .....	<b>39</b>
<b>18 ГАРАНТИЙНЫЕ ОБЯЗАТЕЛЬСТВА</b> .....	<b>39</b>
<b>19 КОНТАКТНАЯ ИНФОРМАЦИЯ</b> .....	<b>39</b>
<b>20 ПРИЛОЖЕНИЕ А. СХЕМЫ ВНЕШНИХ СОЕДИНЕНИЙ</b> .....	<b>40</b>

## 1 ОБЩИЕ СВЕДЕНИЯ

### 1.1 Назначение

Приборы приёмно-контрольные и управления охранно-пожарные **Гранит-3С, Гранит-5С, Гранит-8С, Гранит-12С** (далее – прибор или ППКУОП) предназначены для работы в составе систем передачи извещений (СПИ) «ГОРИЗОНТ», «ЛАВИНА» в качестве объектовых приборов.

ППКУОП обеспечивает централизованную и локальную охрану объектов, оборудованных электроконтактными и токопотребляющими охранными и пожарными извещателями с передачей информации о тревожных сообщениях и прочих событиях на специально оборудованный пульт централизованного наблюдения (далее – ПЦН).

**Рекомендуется применять охранные и пожарные извещатели производства ООО НПО «Сибирский Арсенал»:**

- охранные оптико-электронные «Рапид» вар.1,2,4,5, «Рапид-3» вар.1,2, «Рапид-10» вар.1,2, «Рапид-Эк»;
- охранные магнитоконтактные ИО102-32 «ПОЛЮС-2»;
- охранные звуковые (разбития стекла) «СОНАР», «СОНАР-2»;
- пожарные ручные ИП535-8-А;
- пожарные тепловые ИП101-1А-А1/А3 и ИП101-3А-А3R;
- пожарные дымовые ИП212-63 «ДАНКО» и ИП212-63М «ДАНКО вариант 2».

**Все эти изделия прошли тестирование на функционирование в составе одной системы. Гарантируется полная электромагнитная и функциональная совместимость выпускаемого оборудования.**

*Возможна работа прибора с извещателями других производителей, имеющих аналогичные выходные характеристики.*

Дополнительно следует приобрести аккумуляторную батарею ёмкостью 7 или 4,5 Ач, 12 В или внешний источник бесперебойного электропитания +12 В (далее – ИЭ), а так же световые и звуковые оповещатели.

Для работы с прибором рекомендуется использовать оповещатели производства ООО НПО «Сибирский Арсенал»:

- световые ПРИЗМА-100, ПРИЗМА-102, ПРИЗМА-301-12;
- свето-звуковые ПРИЗМА-200, ПРИЗМА-201, ПРИЗМА-202, ПРИЗМА-302-12.

В качестве внешнего ИЭ рекомендуется использовать источник бесперебойного электропитания с напряжением +12 В производства ООО НПО «Сибирский Арсенал», например, «Парус 12-1П» исп.1, «Парус 12-1П» исп.2, «Парус 12-2П», «Парус 12-4,5М», выходные электрические параметры которых полностью совместимы с требуемыми для электропитания прибора.

**ВНИМАНИЕ!** Эксплуатация прибора при питании от сети 220 В без аккумуляторной батареи не допускается.

### 1.2 Особенности прибора

- В зависимости от исполнения прибор позволяет подключить 3, 5, 8 или 12 шлейфов сигнализации (ШС) с функциями охранных или пожарных;
- Передача информации на ПЦН может осуществляться по сетям Wi-Fi / Ethernet с помощью **WiFi коммуникатора** и по сетям Ethernet и GSM / GPRS с помощью **GE коммуникатора**;
- Прибор обеспечивает рассылку SMS, а так же звонок на телефонные номера пользователей (до 3-х номеров) при наличии в нём GE коммуникатора;
- Прибор совместно с коммуникаторами программируется с компьютера ПЦН через USB или удаленно, используя каналы доставки извещений (первое программирование только через USB);
- Имеет обратный канал управления (поставить/снять зону или группу зон, перепоставить прибор, включить/выключить реле прибора);
- Наличие выходов и органов управления оповещением при пожаре;
- При работе в СПИ «ГОРИЗОНТ» настройки прибора и коммуникаторов и используемые прибором ключи управления, задаются при программировании прибора в программном обеспечении АРМ администратора системы «Горизонт» (далее – ПО «Горизонт»);

- Запуск оповещения о пожаре осуществляется:
  - автоматически, при определении событий «Пожар2», «Пожар1» в пожарном ШС;
  - вручную с панели индикации и управления прибора (кнопка «ПУСК»);
  - дистанционно, с помощью устройства дистанционного пуска (УДП), включенного в линию «УДП».
- Управление зонами прибора (постановка/снятие/перепостановка) осуществляется:
  - кнопками «1»...«3/5/8/12» на панели индикации и управления прибора;
  - электронными ключами Touch Memoу через порт ТМ (поставляются в комплекте – п.1.3);
  - удалённо с ПЦН;
  - прибором можно также управлять proximity-картами, набором цифрового кода кнопками, брелоками и/или ключами ТМ с помощью считывателя «Портал» производства ООО НПО «Сибирский Арсенал» (приобретается отдельно). С более подробной информацией о считывателях Вы можете ознакомиться в соответствующих руководствах по эксплуатации на нашем сайте: <http://www.arsenal-sib.ru/> в разделе «Документация».

**ВНИМАНИЕ!** Считыватель «Портал» требует питания 12 В.

- **Количество ключей** управления (ключи ТМ, proximity-карты, цифровые коды, брелоки, далее – идентификаторы или ключи) – до **64 шт.**;
- Три выхода оповещения типа «открытый коллектор» (далее – ОК): «СИР» («Сирена»), «ОПВ» («Оповещение о пожаре», далее – «Оповещение»), «ЛМП» («Лампа») и выход оповещения типа «сухие» контакты реле: «ПЦН3»;
- Автоматический контроль на обрыв и короткое замыкание соединительных линий (СЛ) выходов оповещения «ЛМП», «СИР», «ОПВ», входа «УДП» и, опционально, входа «ТМ»;
- Наличие неотключаемого выхода +12 В для питания извещателей и оповещателей;
- Наличие функций «Автовозврат» и «Тихая тревога» для охранных ШС (опционально);
- Парольная защита органов управления прибора от несанкционированного доступа;
- Возможность обновления прошивки прибора;
- Встроенный источник бесперебойного питания – аккумуляторная батарея (далее – АБ);
- Автоматический переход на питание от АБ при отключении сети 220 В, и обратно, при восстановлении питания 220 В. Сигнал «Тревога» при этом не выдаётся;
- При полном отключении электропитания прибор запоминает состояние ШС;
- Возможность электропитания прибора от внешнего источника питания + 12 В;
- Возможность передачи тревожных извещений «Пожар2», «Пожар1» и «Тревога» на пульт централизованного наблюдения по двум каналам путём размыкания/замыкания «сухих» контактов выходных реле «ПЦН1» и «ПЦН2» или организации автономной работы прибора;
- Возможность передачи тревожных и других извещений на другие ПЦН, принимающие извещения по протоколу SurGard. В этих случаях и в случае автономной работы программирование прибора осуществляется с помощью конфигуратора «Гранит-С» и специализированного программного обеспечения, при работе с пультами.

Прибор предназначен для установки внутри охраняемого объекта и рассчитан на круглосуточный режим работы. Конструкция прибора не предусматривает его эксплуатацию в условиях воздействия агрессивных сред и во взрывоопасных помещениях.

### 1.3 Комплектность

Таблица 1а – Комплектность

Обозначение	Наименование	Кол-во
САПО.425519.055	ППКУОП Гранит-3С (WiFi)	1 *
САПО.425519.055-01	ППКУОП Гранит-3С (WiFi+GE)	
САПО.425519.055-02	ППКУОП Гранит-3С	
САПО.425519.054	ППКУОП Гранит-5С (WiFi)	
САПО.425519.054-01	ППКУОП Гранит-5С (WiFi+GE)	
САПО.425519.054-02	ППКУОП Гранит-5С	

Обозначение	Наименование	Кол-во	
САПО.425519.053	ППКУОП Гранит-8С (WiFi)	1 *	
САПО.425519.053-01	ППКУОП Гранит-8С (WiFi+GE)		
САПО.425519.053-02	ППКУОП Гранит-8С		
САПО.425519.052	ППКУОП Гранит-12С (WiFi)		
САПО.425519.052-01	ППКУОП Гранит-12С (WiFi+GE)		
САПО.425519.052-02	ППКУОП Гранит-12С		
САПО.687281.363	WiFi коммуникатор (WiFi)	см. табл.16	
САПО.426477.081	GE коммуникатор (GE) (GSM + Ethernet)	см. табл.16	
САПО.425729.002(-01)	Порт Touch Memory	1	
—	Электронный ключ Touch Memory DS1990А	1	
САПО.685621.005	Жгут для подключения АБ	1	
САПО.685621.005-01	Жгут для подключения АБ	1	
—	Резистор 7,5 кОм ± 5%, 0,25 Вт	Гранит-3С	8
		Гранит-5С	10
		Гранит-8С	13
		Гранит-12С	17
САПО.425519.052РЭ	Руководство по эксплуатации	1	

\* – вариант исполнения указывается в п. «Свидетельство о приёмке»;

Таблица 16 – Виды исполнений прибора в зависимости от наличия и типа коммуникаторов

Обозначение	Исполнение прибора	Коммуникатор	Кол-во
САПО.425519.055 (054,053,052)	ППКУОП Гранит-3,(5,8,12)С (WiFi)	WiFi коммуникатор	1
САПО.425519.055-01 (054-01, 053-01, 052-01)	ППКУОП Гранит-3,(5,8,12)С (WiFi+GE)	WiFi коммуникатор + GE коммуникатор	1
САПО.425519.055-02 (054-02, 053-02, 052-02)	ППКУОП Гранит-3,(5,8,12)С	без коммуникаторов	-

## 2 УКАЗАНИЕ МЕР БЕЗОПАСНОСТИ

При установке и эксплуатации прибора следует руководствоваться положениями «Правил техники безопасности при эксплуатации электроустановок потребителей» и «Правил эксплуатации электроустановок потребителей».

К работам по монтажу, установке, проверке, обслуживанию прибора должны допускаться лица, имеющие квалификационную группу по технике безопасности не ниже III на напряжение до 1000 В.

Пластиковый корпус прибора имеет двойную защитную изоляцию. Клеммам заземления не требуется.

**ВНИМАНИЕ!** Все монтажные работы и работы, связанные с устранением неисправностей, должны проводиться только после отключения прибора от сети питания 220 В.

**ВНИМАНИЕ!** При работе с прибором следует иметь в виду, что контакты «~220В~» платы источника питания находятся под напряжением 220 В и являются опасными. При использовании внешних устройств с рабочим напряжением 220 В контакты «НР», «ПР» и «НЗ» (контакты реле ПЦНЗ), расположенного на плате источника питания, также могут находиться под напряжением 220 В.

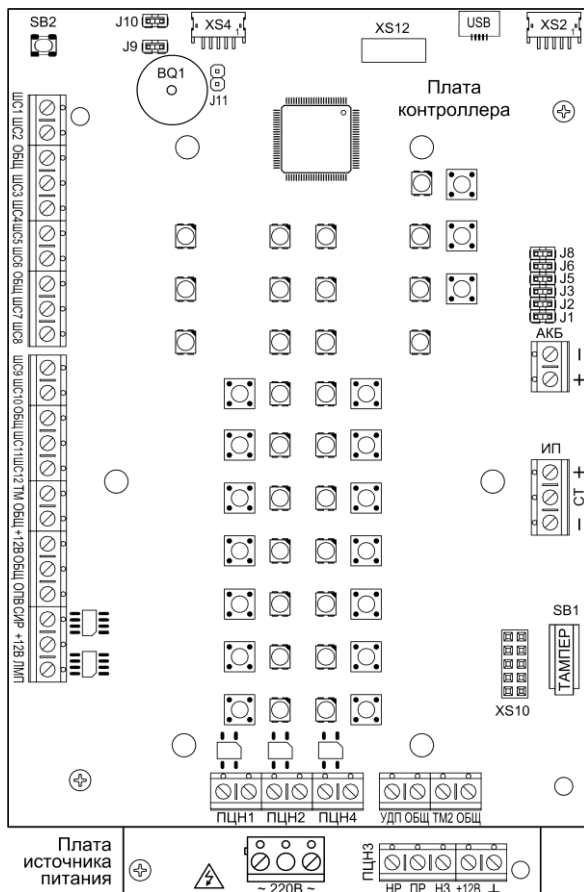
## 3 КОНСТРУКЦИЯ

Конструкция прибора предусматривает его использование в настенном положении.

Прибор состоит из корпуса и съёмной крышки. В корпусе расположены плата контроллера с WiFi коммуникатором, плата источника питания (рис.1), GE коммуникатор с антенной GSM (наличие коммуникаторов – в зависимости от исполнения прибора). На плате контроллера установлена панель индикации и управления (рис.2). WiFi коммуникатор располагается на обратной стороне платы контроллера и на рис.1 не показан.

В корпусе прибора предусмотрен отсек для размещения аккумуляторной батареи.

На задней стенке корпуса прибора расположены отверстия для крепежа и отверстия для ввода соединительных линий (см. п.9, рис.5).



**ВНИМАНИЕ!** На плате источника питания присутствует опасное напряжение

**Рис.1** Плата контроллера Гранит-12С (вид со снятой панелью индикации и управления) и плата источника питания (видимая часть)

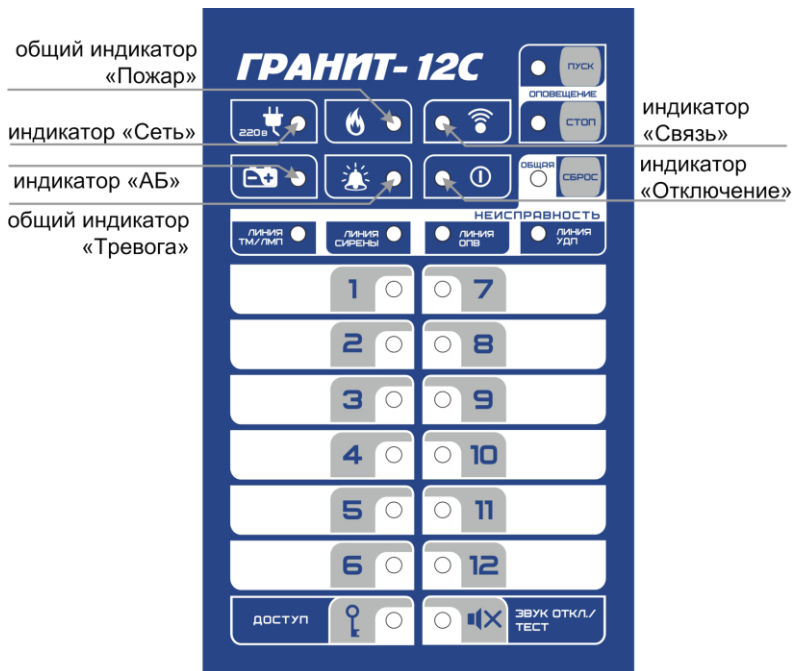
**3.1 На плате контроллера (рис.1) расположены следующие элементы:**

**• Клеммные колодки и разъёмы:**

- «ИП» – вход для подключения внешнего ИЭ;
- «АКБ» – вход для подключения аккумуляторной батареи;
- «УДП», «ОБЩ» – вход для подключения УДП оповещения при пожаре;
- «ТМ2», «ОБЩ» – вход для подключения дополнительного порта ТМ;
- «ШС1», «ШС2»...«ШС12» включая «ОБЩ» – входы для подключения ШС;
- «ТМ», «ОБЩ» – вход для подключения порта ТМ (или считывателя «Портал»);
- «+12В», «ОБЩ» – выход для питания извещателей;
- «ОПВ», «СИР», «+12В», «ЛМП» – выходы для подключения оповещателей, выходы ОК.
- ПЦН1, ПЦН2, ПЦН4 – выходы линий реле;
- XS2 или XS4 – вход для подключения GE коммуникатора;
- XS12 – вход для подключения WiFi коммуникатора;
- «USB» – микро USB-разъём для подключения к компьютеру;
- XS10 – разъём для подключения платы контроллера к плате источника питания.

- **Переключики** предназначены:
  - J5, J8, J9 – для выбора настроек прибора (см. табл.4);
  - J1, J2, J3 и J10 – для сброса настроек прибора на настройки по умолчанию и для установки/стирания пароля доступа (см. табл.4 и 5);
  - J11 – для перевода прибора в режим «Обновления прошивки» (см. п.8).
- кнопка **ТАМПЕР** (SB1) для формирования извещения «Вскрытие» при снятии крышки прибора;
- встроенный **звуковой сигнализатор** прибора BQ1 для звуковой индикации событий;
- **кнопка SB2** для перезапуска прибора;
- светодиодные индикаторы и кнопки управления – см. п.3.2.

*Переключика J6 в данной версии прибора не используется.*



**Рис.2** Панель индикации и управления прибора Гранит-12С

### 3.2 На панель индикации и управления прибора (см. рис.2) выведены:

- светодиодные индикаторы состояния шлейфов сигнализации – «1»...«12» и кнопки постановки на охрану/снятия с охраны (количество индикаторов состояния ШС и кнопка постановки/снятия соответствует количеству ШС в приборе – 3, 5, 8 или 12);
- индикаторы состояния сети 220 В и резервного питания (АБ или ИЭ) – «Сеть» и «АБ»;
- индикатор «Пожар» (общий для всех пожарных ШС);
- индикатор «Тревога» (общий для всех охранных ШС);
- индикатор «Связь» (связь прибора с ПЦН);
- индикатор «Отключение» (светится, если снят с охраны хотя бы один пожарный ШС);
- индикатор и кнопка «ПУСК», индикатор и кнопка «СТОП»;
- индикаторы неисправностей:
  - «НЕИСПРАВНОСТЬ» «ОБЩАЯ»;
  - «НЕИСПРАВНОСТЬ» «ЛИНИЯ ТМ/ЛМП»;
  - «НЕИСПРАВНОСТЬ» «ЛИНИЯ СИРЕНА»;
  - «НЕИСПРАВНОСТЬ» «ЛИНИЯ ОПВ»;
  - «НЕИСПРАВНОСТЬ» «ЛИНИЯ УДП».



- индикатор и кнопка «ДОСТУП»;
- индикатор и кнопка «ЗВУК ОТКЛ./ТЕСТ»;
- кнопка «СБРОС» (сброс режимов «Пуск» и «Стоп», сброс тревожных режимов, перепостановка ШС, отмена отключения звука прибора, сброс индикации неисправностей).

**3.3 На плате источника питания** (рис.1) расположены следующие элементы:

• **Клеммные колодки:**

- «~ 220 В» – вход для подключения питания от сети 220 В.
- клеммы «НР», «ПР» и «НЗ» – выход линий реле ПЦНЗ
- клеммы «+12В» и «⊥» – выходы для питания извещателей, оповещателей или других внешних устройств.

На входе питания ~ 220 В установлен **самовосстанавливающийся предохранитель**, который не требует замены после срабатывания.

**ВНИМАНИЕ!** После срабатывания самовосстанавливающегося предохранителя для восстановления его, необходимо отключить прибор от сети на время, необходимое для остывания предохранителя до «комнатной» температуры.

**ВНИМАНИЕ!** На плате источника питания присутствует опасное напряжение!

Описание коммуникаторов – см. п.5.4 и п.5.5.

## 4 ТЕХНИЧЕСКИЕ ДАННЫЕ

### 4.1 Режимы работы, виды извещений

**Прибор имеет следующие основные режимы работы:**

- режим «Снят с охраны»;
- режим «Постановки на охрану»;
- режим «Охраны» («Дежурный» режим);
- режим «Тревога», «Пожар2», «Пожар1»;
- режим «Пуск» (пуск оповещения), «Стоп» (остановка пуска);
- режим «Программирования»;
- режим «Обновления прошивки».

**Прибор может выдавать следующие основные виды извещений на встроенные индикаторы, внешние оповещатели и линии реле ПЦН:**

- «Норма» – при отсутствии тревог и неисправностей;
- «Взят на охрану» – ШС поставлен на охрану;
- «Снят с охраны» – ШС снят с охраны;
- «Отключение» – при хотя бы одном снятом с охраны пожарном ШС;
- «Тревога» – при срабатывании охранного извещателя в охранном ШС;
- «Пожар1» – при срабатывании одного пожарного извещателя в пожарном ШС;
- «Пожар2» – при срабатывании двух пожарных извещателей в пожарном ШС;
- «Неисправность ШП» – при коротком замыкании или обрыве пожарного ШС;
- «Неисправность СЛ» – при коротком замыкании или обрыве контролируемой СЛ;
- «Неисправность общая» – при любой общей неисправности прибора;
- «Пуск» – в режимах «Пожар2», «Пожар1» (опционально), и/или при ручном пуске с панели прибора, и/или при срабатывании в цепи устройства дистанционного пуска (УДП);
- «Стоп» – в режиме «Стоп» (остановка пуска с панели прибора кнопкой «СТОП»);
- «Отключение звука» – при отключении звука встроенного сигнализатора с панели прибора;
- «Вскрытие» – при снятии крышки прибора (сработка тампера);
- «Сеть» – при наличии напряжения питания от сети 220 В;
- «АБ» – при наличии АБ или ИЭ;
- «Разряд АБ» – при автоматическом отключении АБ после её разряда до уровня 10,5 В;
- «Неисправность ИЭ» – при неисправности ИЭ.

## 4.2 Технические характеристики

Таблица 2 – Технические характеристики

Параметр	Значение	
Информационная ёмкость (количество шлейфов сигнализации)	3 / 5 / 8 / 12	
Информативность (количество основных видов извещений прибора)	18	
Ёмкость буфера извещений (макс. количество событий в памяти прибора)	40	
Ёмкость памяти кодов идентификаторов (макс. количество электронных ключей) (ключи ТМ / proximity-карты* / цифровые коды / брелоки)	64 шт.	
Время доставки извещений	от 5 с	
Напряжение на входе ШС при номинальном сопротивлении шлейфа (7,5 кОм )	19,5 ± 0,5 В	
Суммарная токовая нагрузка в ШС в дежурном режиме, не более	1,5 мА	
Напряжение / ток выходов реле ПЦН1, ПЦН2, ПЦН4, до	100 В / 100 мА	
Напряжение / ток выхода реле ПЦН3, до	~ 250 В / 3 А	
Максимально допустимый общий ток потребления по выходу +12 В	1,5 А	
Ток потребления по выходу «+12В» для питания извещателей, не более	400 мА	
Ток потребления по выходу «ОПВ» (оповещение), не более	1 А	
Ток потребления по вых. «ЛМП» для питания внешнего светового оповещателя 12 В (при наличии подключенной, заряженной АБ), не более	200 мА	
Ток потребления по вых. «СИР» для питания внешнего звукового оповещателя 12 В (при наличии подключенной, заряженной АБ), не более	300 мА	
Регистрируются нарушения ШС длительностью, более	350 мс	
Не регистрируются нарушения ШС длительностью, менее	200 мс	
Напряжение питания от сети (переменный ток 50 Гц)	от 187 до 242 В	
Мощность, потребляемая от сети, не более	15 ВА	
Напряжение питания от аккумуляторной батареи	от 11,8 до 14,0 В	
Номинальная ёмкость аккумуляторной батареи	7 или 4,5 Ач	
Ток потребления от аккумуляторной батареи в дежурном режиме (при отсутствии внешних потребителей), не более **	Гранит-3	50 мА
	Гранит-5	65 мА
	Гранит-8	75 мА
	Гранит-12	100 мА
Ток потребления от аккумуляторной батареи в режиме «Пуск», «Пожар», «Тревога», не более **	Гранит-3	70 мА
	Гранит-5	85 мА
	Гранит-8	95 мА
	Гранит-12	120 мА
Масса прибора без аккумуляторной батареи, не более	700 г	
Габаритные размеры, не более	250 x 210 x 80 мм	
Степень защиты оболочкой (степень защиты оболочкой при эксплуатации прибора закреплённого на ровной поверхности)	IP20 (IP40)	
Средняя наработка на отказ прибора в дежурном режиме или в режиме снят с охраны, не менее	40 000 часов	
Срок службы	10 лет	
<b>Условия эксплуатации</b>		
Диапазон рабочих температур	от -30 до +55 °С	
Относительная влажность воздуха при +40 °С, не более	93 %	

\* – **технические характеристики используемых proximity-карт:**

Формат: EM-Marin, частота: 125 кГц, длина кодовой посылки: 64 бита, скорость передачи: 2 кБод.

Модуляция: амплитудная, код: Манчестер.

\*\* – при передаче данных по GPRS-каналу ток может кратковременно возрастать.

### 4.2.1 Параметры ШС

Прибор обеспечивает режим охраны при следующих параметрах шлейфов сигнализации:

- максимальное сопротивление проводов охранного шлейфа без учёта оконечного резистора не более 470 Ом, сопротивление утечки между проводами не менее 20 кОм;
- максимальное сопротивление проводов пожарного шлейфа без учёта оконечного резистора не более 220 Ом, сопротивление утечки между проводами не менее 50 кОм;
- сопротивление оконечного резистора 7,5 кОм.

При нарушении любого из контролируемых шлейфов сигнализации прибор переходит в режим тревоги.

Контроль состояния шлейфа сигнализации и формирование извещений разного типа производится по величине его сопротивления – см. табл.3.

Таблица 3 – Зависимость состояния ШС от сопротивления цепи

Состояние	Условие для формирования извещения	Сопротивление ШС
«Норма»	Общее сопротивление шлейфа сигнализации	4...8 кОм
«Тревога»	При срабатывании охранного извещателя в охранном ШС (общее сопротивление ШС)	< 2,6 кОм или > 9 кОм
«Пожар1»	При срабатывании одного извещателя в пожарном ШС (общее сопротивление ШС)	1,8...2,6 кОм или 9...10,6 кОм
«Пожар2»	При срабатывании двух извещателей в пожарном ШС (общее сопротивление ШС)	0,4...1,3 кОм или 11,1...14 кОм
«Пуск УДП»	При срабатывании в линии УДП (общее сопротивление линии)	0,4...2,6 кОм
«Неисправность ШП», «Неисправность линии УДП»	При коротком замыкании или обрыве пожарного ШС, линии УДП (общее сопротивление ШС, линии)	< 0,25 кОм или > 19 кОм

#### 4.2.2 Назначение перемычек













Соответствие настройки и положения перемычек J5, J8, J9, J10, J11 определяется по табл.4., J1, J2, J3 – по табл.5.

Таблица 4 – Соответствие настройки и положения перемычек J5, J8, J9, J10, J11

Перемычка	Назначение/настройка	
	 Замкнута	 Разомкнута
<b>J5</b> (не используется при работе в СПИ «ГОРИЗОНТ»)	Только в режиме работы реле ПЦН1 и ПЦН2 «Замкнуто, если все зоны в норме»	
	Линия ПЦН (1 или 2) замыкается при постановке на охрану хотя бы одного ШС относящегося к данному ПЦН	Линия ПЦН (1 или 2) замыкается при постановке на охрану всех ШС относящихся к данному ПЦН
<b>J8</b>	Включен контроль соединительных линий СИР, ОПВ, УДП и ЛМП или ТМ*	Контроль соединительных линий ЛМП / ТМ, СИР, ОПВ и УДП отключен
<b>J9</b>	Включен встроенный звуковой сигнализатор	Отключен встроенный звуковой сигнализатор
<b>J10</b>	Рабочий режим При замыкании - перезапуск	Переход в режим сброса настроек и установки/стирания пароля доступа (п.5.3 и 6)
<b>J11</b>	Режим «Обновления прошивки» (см. п.8)	Рабочий режим

\* - **ВНИМАНИЕ!** Одновременно не может быть включен контроль линий и ЛМП и ТМ. По умолчанию включен контроль линии ЛМП, контроль линии ТМ – отключен. Включить контроль линии ТМ (при этом контроль линии ЛМП отключится) можно с помощью ПО и конфигуратора.

Таблица 5 – Режимы прибора в зависимости от положения перемычек J1, J2 и J3

Режим	Положение перемычек	Режим	Положение перемычек
Рабочий режим	 J3  J2  J1	Установка пароля доступа управления (см. п.6.1)	 J3  J2  J1
Сброс настроек на настройки по умолчанию (см. п.5.1)	 J3  J2  J1	Стирание пароля доступа управления (см. п.6.3)	 J3  J2  J1

#### 4.2.3 Режимы работы реле ПЦН1, ПЦН2, ПЦН3 и выхода «ОПВ»

##### 4.2.3.1 Режимы работы реле ПЦН1, ПЦН2, ПЦН3 и выхода «ОПВ» в СПИ «ГОРИЗОНТ»

Извещения «Норма» «Пожар2», «Пожар1», «Тревога» могут передаваться на внешние устройства замыканием или размыканием «сухих» контактов реле ПЦН1 и ПЦН2:

#### ✓ **Режимы работы реле ПЦН1 и ПЦН2**

- Контакты реле ПЦН1 разомкнуты, если все поставленные на охрану пожарные ШС в норме. Контакты реле ПЦН1 замкнуты, если хотя бы один пожарный ШС находится в состоянии «Пожар2» или «Пожар1» (настройка не меняется).
- Контакты реле ПЦН2 замкнуты, если все поставленные на охрану охранные ШС в норме. Контакты реле ПЦН2 разомкнуты, если хотя бы один охранный ШС находится в состоянии «Тревога» (настройка не меняется).

#### ✓ **Режимы работы реле ПЦН3**

- **«Реле ПЦН3 всегда выключено»** - при любых событиях контакты реле ПЦН3 не переключаются (настройка по умолчанию).
- **«Удалённое управление реле ПЦН3»** - удалённое управление реле ПЦН3 с пульта «Горизонт» (устанавливается при настройке прибора в ПО «Горизонт»).

#### ✓ **Режимы работы выхода «ОПВ»**

- **«Выход ОПВ включен, если Пуск»** - извещение «Пуск» передаётся включением выхода «ОПВ» (настройка не меняется). Если включен контроль СЛ (J8 – замкнута) и линия «ОПВ» находится в состоянии «Неисправность СЛ», то выход «ОПВ» своё состояние не поменяет.

#### **4.2.3.2 Режимы работы реле ПЦН1, ПЦН2, ПЦН3 и выхода «ОПВ» в СПИ «ЛАВИНА», при работе с другими пультами и при автономной работе**

Извещения «Норма», «Пуск», «Пожар2», «Пожар1», «Тревога», «Неисправность», «Вскрытие», а так же «Взят на охрану» и «Снят с охраны» могут передаваться на внешние устройства размыканием/замыканием (в зависимости от настроек) «сухих» контактов реле ПЦН.

Для каждого ШС можно задать номер реле ПЦН (1 или 2), на которое будут выводиться извещения «Норма», «Пожар2», «Пожар1» или «Тревога».

#### ✓ **Режимы работы реле ПЦН1 и ПЦН2**

- **«Всегда выключено»** - при любых событиях контакты реле ПЦН не замыкаются.
- Режим **«Замкнуто, если все зоны в норме»**
  - **J5 – замкнута** - контакты реле ПЦН замкнуты, если хотя бы один относящийся к данному ПЦН ШС поставлен на охрану и в норме (отсутствует тревога). Если ШС нарушен или сняты с охраны все ШС – контакты реле размыкаются.
  - **J5 – разомкнута** - контакты реле ПЦН замкнуты, если все относящиеся к данному ПЦН ШС поставлены на охрану и в норме (отсутствуют тревоги). Если хотя бы один ШС нарушен или снят с охраны – контакты реле размыкаются.
- Режим **«Разомкнуто, если в зоне Тревога/Пожар»** (при любом состоянии J5) - контакты реле ПЦН замкнуты, если относящиеся к данному ПЦН поставленные на охрану ШС в норме или сняты с охраны. Контакты реле ПЦН размыкаются в случае, если любой из поставленных на охрану ШС, относящихся к данному ПЦН нарушен.
- Режим **«Замкнуто, если в зоне Тревога/Пожар»** (при любом состоянии J5) - контакты реле ПЦН разомкнуты, если относящиеся к данному ПЦН поставленные на охрану ШС в норме или сняты с охраны. Контакты реле ПЦН замыкаются в случае, если любой из поставленных на охрану ШС, относящихся к данному ПЦН нарушен.

#### ✓ **Режимы работы реле ПЦН3 и выхода «ОПВ»**

- **«Всегда выключено»** - при любых событиях контакты реле ПЦН3 не переключаются, выход «ОПВ» не включается.
- **«Замкнуто, если Пожар/Пуск»** - извещения «Пожар2», «Пуск» передаются замкнутым состоянием контактов реле ПЦН3 (НР и ПР), включением выхода «ОПВ». Если включен контроль СЛ (J8 – замкнута) и линия «ОПВ» находится в состоянии «Неисправность СЛ», то выход «ОПВ» своё состояние не поменяет.
- **«Замкнуто, если все зоны поставлены на охрану»** - извещение «Взят на охрану» передаётся замкнутым состоянием контактов реле ПЦН3 (НР и ПР), включением\* выхода «ОПВ» при постановке прибора на охрану (все ШС поставлены на охрану). При снятии прибора с охраны (хотя бы один ШС снят) контакты НР и ПР реле ПЦН3 размыкаются, выход «ОПВ» выключается.

Так же предусмотрено удалённое управление реле ПЦН1, ПЦН2, ПЦН3 и выходом «ОПВ» с пульта «Лавина».

#### **4.2.4 Режимы работы реле ПЦН4 (реле индикации наличия / отсутствия неисправности)**

Извещения «Неисправность» и «Вскрытие» могут передаваться на внешние устройства размыканием «сухих» контактов реле ПЦН4:

- При отсутствии неисправностей контакты реле ПЦН4 – замкнуты.

- Контакты реле ПЦН4 разомкнуты:

- при вскрытии корпуса (сработал тампер).
- при наличии любой неисправности в приборе (неисправность питания 220 В\* или АБ, неисправность ИЭ, неисправность ШП (поставленного на охрану), неисправность выхода +12 В, неисправность СЛ выходов «ЛМП», «СИР», «ОПВ», входов «УДП», «ТМ» (при замкнутой J8), неисправность связи с ПЦН).

\* - Выдача на ПЦН4 отсутствия 220 В может быть отключена с помощью ПО и конфигулятора (при этом отключается и звуковая индикация отсутствия 220 В сигнализатором прибора и сиреной).

При питании прибора от внешнего ИЭ, отсутствие 220 В на входе прибора неисправностью не является и на ПЦН4 не выдаётся.

#### **4.2.5 Контроль соединительных линий. Выходы и входы прибора. Тампер**

Для контроля СЛ выходов оповещения и входов управления используются оконечные резисторы номиналом 7,5 кОм, которые подключаются к клеммам «ТМ»-«ОБЩ», «ЛМП»-«+12В», «СИР»-«+12В», «ОПВ»-«+12В», «УДП»-«ОБЩ» и монтируются в конце линий (см. схему внешних подключений). Эти линии в выключенном состоянии контролируются на обрыв и короткое замыкание (К.З.) постоянно, а во включенном состоянии периодически, с интервалом не более 100 секунд. При обнаружении неисправности включаются соответственно индикаторы «ЛИНИЯ ТМ/ЛМП», «ЛИНИЯ СИРЕНА», «ЛИНИЯ ОПВ», «ЛИНИЯ УДП» и размыкается реле ПЦН4.

Линия выхода «ТМ2» не контролируется.

Контроль линий производится только в том случае, если замкнута перемычка J8 на плате контроллера (табл.4).

**ВНИМАНИЕ!** Включенный контроль линий приводит к кратковременному отключению (на ~ 1 секунду) включенных выходов с периодом контроля.

**ВНИМАНИЕ!** Если вы не используете выходы «ЛМП», «СИР», «ОПВ», входы «УДП», «ТМ», то оконечные резисторы 7,5 кОм, необходимо установить непосредственно в клеммники или разомкнуть перемычку J8. Контроль линии «УДП», а так же линии или «ЛМП» или «ТМ» можно отключить с помощью ПО и конфигулятора. По умолчанию контроль линий «ЛМП» и «УДП» – включен, контроль линии «ТМ» отключен.

Прибор имеет выход +12 В (две клеммы «+12В» на плате контроллера и клемма «+12В» на плате источника питания) для питания извещателей и оповещателей.

Прибор имеет защиту от короткого замыкания выхода +12 В. В случае короткого замыкания выхода, прибор снимает напряжение 12 В (срабатывает защита) и в дальнейшем пробует вновь его включить с интервалом в 3 секунды. При этом прибор индицирует неисправность.

После устранения причин короткого замыкания, выход +12 В включается.

Для обнаружения несанкционированного вскрытия корпуса в приборе предусмотрен тампер, при срабатывании которого, на реле ПЦН4 выдаётся извещение «Вскрытие» (контакты реле размыкаются), на ПЦН отправляется извещение «Корпус открыт».

### **4.3 Тактики работы шлейфов сигнализации**

#### **4.3.1 Охранные ШС**

Все настройки охранных ШС осуществляются в ПО и конфигуляторе «Гранит-С».

Охранные ШС могут работать по одной из следующих тактик:

- «Закрытая дверь» – при постановке ШС на охрану сразу отправляется извещение на ПЦН. В течение времени задержки постановки на охрану (3, 32, 64 или 96 секунд), даже если

ШС нарушен, сигнал «Тревога» не формируется. По истечении времени задержки постановки, ШС переходит в режим «Охраны», и если ШС нарушен, то формируется сигнал «Тревога».

- **«Открытая дверь»** – при постановке ШС на охрану сразу отправляется извещение на ПЦН. Если в течение 2-х минут после постановки на охрану, ШС восстановился в состоянии «Норма», то включается режим «Охраны». Если по истечении 2-х минут ШС не восстановится, то формируется сигнал «Тревога».

- Постановка на охрану ШС1 индицируется встроенным звуковым сигнализатором:
  - в тактике «Закрытая дверь» - в течение времени задержки постановки (если установлена);
  - в тактике «Открытая дверь» - если нарушен ШС1 (до восстановления ШС1 в норму).

При переходе в режим «Тревоги» прибор производит соответствующую световую индикацию (табл.9) и звуковую сигнализацию, выдаёт команды на выходы «СИР» и «ЛМП» (табл.6, 7), выдаёт сигнал на реле ПЦН и отправляет соответствующее извещение на пульт.

- Для охранных ШС предусмотрена функция **«Автовозврат»**. При установке данной функции, если через 3 минуты после нарушения ШС восстановился, то происходит возврат ШС в режим охраны. При этом линия ПЦН восстанавливается, а индикаторы прибора (световые и звуковой) остаются в режиме тревоги. При повторных нарушениях ШС, формируется укороченный (10 секунд) звуковой сигнал сирены, а линия ПЦН размыкается/замыкается (в зависимости от настроек) на 90 секунд. На пульт отправляется повторное извещение «Тревога».

- Для охранных ШС предусмотрена функция **«Тихая тревога»**. При установке данной функции, при тревоге, не включаются сирена и встроенный звуковой сигнализатор прибора, не мигает лампа. Срабатывание ШС отображается только светодиодными индикаторами прибора, происходит выдача сигнала «Тревога» в линию ПЦН1 или ПЦН2 (в зависимости от настроек). На пульт отправляется извещение «Тревога».

- В настройках каждого охранного ШС может быть установлена опция **«Задержка тревоги»** – 15, 30, 45 или 60 секунд. При установке данной опции, если после нарушения ШС, в течение времени задержки, ШС будет снят с охраны, то не включится сирена, а на ПЦН не будет отправлено извещение «Тревога». Опция «Задержка тревоги» даёт возможность устанавливать считыватель ключей внутри охраняемого помещения.

Сигнал тревоги на выходе прибора фиксируется и может быть снят переводом прибора из режима охраны в режим снят с охраны. Тревога по круглосуточным ШС может быть снята при перепостановке прибора.

#### 4.3.2 Пожарные ШС

Настройка пожарных ШС осуществляется в ПО и конфигураторе «Гранит-С».

Пожарные ШС могут работать по одной из следующих тактик:

- **«ЗИП»** – при срабатывании в ШС одного пожарного извещателя прибор переходит в режим «Пожар1», при срабатывании в ШС двух и более пожарных извещателей прибор переходит в режим «Пожар2». Тактика установлена по умолчанию.

- **«Разведка»** («Перезапрос») – при срабатывании в ШС одного пожарного извещателя происходит сброс состояния пожарных извещателей шлейфа, питающихся от ШС, который обеспечивается снятием напряжения со шлейфа на 3 секунды. Если в течение 30-ти секунд не будет определено повторного срабатывания, то ШС перейдёт в состояние «Норма», если будет определено повторное срабатывание пожарного извещателя в шлейфе, то - в режим «Пожар1». При срабатывании двух пожарных извещателей в ШС прибор перейдёт в режим «Пожар2».

При постановке пожарного ШС на охрану предусмотрен сброс сработавших пожарных извещателей, питающихся от ШС, который обеспечивается снятием питания со шлейфа на 3 секунды.

Пожарные ШС переходят в режим охраны через 4 секунды после постановки.

В пожарных тактиках прибор обеспечивает выдачу тревожного сигнала на сирену после нарушения ШС без задержки.

При переходе в режим «Пожар2» прибор производит соответствующую световую индикацию (табл.9) и звуковую сигнализацию, выдаёт команды на выходы «СИР» и «ЛМП» (табл.6, 7), выдаёт сигнал на реле ПЦН, отправляет соответствующее извещение на пульт и производит запуск пожарного оповещения – переходит в режим «Пуск» (см. п.4.7).

#### 4.3.3 Постановка на охрану и снятие с охраны. Перепостановка. Круглосуточность

- Постановка на охрану и снятие с охраны любого ШС в отдельности выполняется:
  - кнопкой ШС («1»...«12») на панели индикации и управления прибора.
  - ключом охраны.
  - удалённо с ПЦН «Горизонт», «Лавина».
- С помощью ключей охраны и удалённо с ПЦН можно осуществлять групповую постановку на охрану и снятие с охраны ШС – постановку и снятие групп ШС.

#### Особенности постановки / снятия групп ШС

При постановке/снятии группы ШС, в которой часть ШС «снята с охраны», а часть – «поставлена на охрану», происходит постановка или снятие ШС в зависимости от предыдущего действия. **При постановке на охрану**, если ранее группа ШС была снята с охраны, то снятые с охраны ШС будут поставлены на охрану, а ШС стоящие на охране не меняют своего состояния – т.е. вся группа ШС будет поставлена на охрану. И наоборот, **при снятии с охраны**, если последнее событие – «группа ШС поставлена на охрану», то поставленные на охрану ШС будут сняты и в результате вся группа ШС будет снята с охраны.

Постановка на охрану и снятие с охраны ключом может подтверждаться сигналом внешнего звукового оповещателя – сирены (по умолчанию данная опция отключена, включается с помощью ПО и конфигуратора).

#### Круглосуточность

• В настройках каждого ШС установлена опция «Круглосуточность»: «Отключена» или «Включена».

• **Круглосуточные ШС** становятся на охрану автоматически после записи конфигурации в прибор. Ни кнопками, ни ключами охраны круглосуточные ШС **с охраны не снимаются**.

• Круглосуточные ШС, находящиеся в тревоге/пожаре/неисправности (после восстановления состояния), могут быть перепоставлены на охрану кнопкой или ключом охраны. При перепостановке ключом (кодом/картой/ключом ТМ) необходимо одно- или двукратное воздействие, в зависимости от состояния раздела (снят/поставлен), в котором находится ШС.

• При снятии/постановке с охраны раздела, в котором находятся и круглосуточные и некруглосуточные ШС – круглосуточные не меняют своего состояния или перепостанавливаются на охрану, а некруглосуточные ШС раздела снимаются/ставятся.

• При помощи кнопки «СБРОС» на панели индикации и управления прибора, возможна перепостановка всех круглосуточных и поставленных на охрану некруглосуточных ШС.

При помощи кнопки «СБРОС» на панели индикации и управления прибора, возможна перепостановка всех круглосуточных и поставленных на охрану некруглосуточных ШС.

#### 4.4 Ключи тревоги и контроля наряда

При работе прибора с пультом, кроме ключей охраны, при конфигурировании, можно задать идентификатору следующие атрибуты (типы ключей):

• **«Ключ тревоги»**. При управлении данным ключом, на ПЦН отправляется извещение «Вызов наряда». Сигнал на световой индикатор, звуковой сигнализатор прибора и сирену не выдаётся. «Ключ тревоги» используется в качестве тревожной кнопки тихой тревоги.

• **«Ключ контроля наряда»**. При управлении данным ключом, на ПЦН отправляется извещение «Контроль наряда» - сообщение о прибытии наряда на объект.

#### 4.5 Электропитание прибора

Электропитание прибора должно осуществляться:

**1) или от сети 220 В** с обязательным использованием встроенной АБ (4,5 или 7 Ач).

При этом не должен быть подключен внешний ИЭ.

**2) или от внешнего источника питания +12 В** (током не менее 0,7 А). При этом сеть 220 В и встроенная АБ должны быть отключены.

Для подключения ИЭ предназначен клеммник «ИП» на плате контроллера (рис.1). Входные клеммы «+» и «-» предназначены для подключения напряжения +12 В, вход «СТ» (состояние) – для подключения выхода «Неисправность» ИЭ, схема подключения – см. рис.А6. Отсутствие +12 В на входе «СТ» воспринимается прибором как состояние «Неисправность ИЭ».

Особенности работы ИЭ – см. руководство по эксплуатации на ИЭ.



## Особенности питания от сети 220 В и АБ

При питании прибора от сети осуществляется подзарядка АБ в буферном режиме, напряжением  $13,8 \pm 0,2$  В. Перед установкой АБ убедитесь, что она полностью заряжена.

**ВНИМАНИЕ! Прибор не является зарядным устройством.**

Прибор имеет защиту от К.З. в цепи АБ, а также от её переполусовки.

### Работа прибора при отключении сетевого питания

При отключении сетевого питания 220 В прибор переходит на работу от резервного источника питания – встроенной аккумуляторной батареи.

Прибор обеспечивает защиту аккумуляторной батареи от глубокого разряда: при понижении питающего напряжения до  $10,5 \pm 0,4$  В, прибор переходит в «спящий» режим. Это приводит к минимальному потреблению тока  $\sim 1,5$  мА и предотвращает глубокий разряд АБ в течение нескольких суток. Выход из этого режима произойдет автоматически при появлении напряжения сети 220 В.

**ВНИМАНИЕ!** При длительном (более суток) отключении прибора от сети 220 В, для предотвращения глубокого разряда аккумуляторной батареи, целесообразно отключить её, сняв клемму с «+» контакта.

## 4.6 Звуковая и световая индикация

В приборе предусмотрена **звуковая индикация** внешним звуковым оповещателем - **сиреной** (выход ОК «СИР») в зависимости от состояния прибора – см. табл.6.

Длительность звукового сигнала сирены в режимах «Пуск», «Пожар2» и «Пожар1» не ограничена (по умолчанию) или 3 минуты (устанавливается с помощью ПО и конфигулятора).

Длительность звукового сигнала сирены в режиме «Тревога» и при событии «Неисправность ШП» составляет 3 минуты.

Таблица 6 – Индикация внешнего звукового оповещателя (индикация сирены)

Режим, состояние прибора, событие	Индикация сирены
«Пуск»	прерывистый звуковой сигнал с переменным периодом
«Пожар2»	прерывистый звуковой сигнал с периодом 1 секунда
«Пожар1»	прерывистый звуковой сигнал с периодом 2 секунды
«Тревога»	непрерывный звуковой сигнал
Повторное нарушение охранного ШС, если включена функция «Автовозврат»	непрерывный звуковой сигнал 10 секунд
«Неисправность»	прерывистый звуковой сигнал с периодом 4 секунды *
Постановка на охрану ключом	один короткий звуковой сигнал **
Снятие с охраны ключом	два коротких звуковых сигнала **

\* - звучание сирены при индикации неисправностей, можно отключить кратковременным нажатием на кнопку «ЗВУК ОТКЛ./ТЕСТ» на панели прибора.

\*\* - если включена опция «Подтверждение сиреной постановки/снятия ключом».

В приборе имеется встроенный **звуковой сигнализатор** для звуковой индикации любых событий (различные тонально-модулированные сигналы), за исключением события «Вскрытие» (сработка тампера) и, опционально, «Нет 220В» (см. п.4.3.3). Звуковые сигналы встроенного сигнализатора отключаются (за исключением индикации постановки ШС1) кратковременным нажатием на кнопку «ЗВУК ОТКЛ./ТЕСТ» на панели прибора (до появления новых событий в приборе), при этом включается желтый индикатор «ЗВУК ОТКЛ./ТЕСТ». Отменить отключение звука встроенного сигнализатора можно кнопкой «СБРОС».

Для отключения функционирования звукового сигнализатора необходимо разомкнуть перемычку J9 (см. рис. 1 и табл.4).

В приборе предусмотрена **световая индикация** внешним световым оповещателем **лампой** (выход ОК «ЛМП») в зависимости от состояния прибора – см. табл.7.

Таблица 7 – Индикация внешнего светового оповещателя (индикация лампы)

Режим, состояние прибора, событие	Индикация лампы
Хотя бы один ШС снят с охраны	нет светового сигнала
Все ШС поставлены на охрану	светится непрерывно
«Пуск», «Пожар2», «Пожар1», «Неисправность ШП», «Тревога», нарушение охр. ШС при постановке	мигает с частотой 1 Гц (1 раз в 1 с)



Режим, состояние прибора, событие	Индикация лампы
Постановка на охрану ключом	одна вспышка
Снятие с охраны ключом	две вспышки
Режим установки/стирания пароля доступа	мигает с частотой 2 Гц (2 раза в 1 с)
Связь с ПЦН	периодические вспышки (если лампа не светится) периодические погасания (если лампа светится)

Предусмотрена индикация состояния питания 220 В и АБ индикаторами «Сеть» и «АБ» и индикация состояния питания от внешнего ИЭ индикатором «АБ» в соответствии с табл.8.

Таблица 8 – Индикация состояния питания

Питание	Состояние питания	Индикатор «Сеть»	Индикатор «АБ»
220 В и АБ	Наличие питания 220 В, АБ подключена, заряжена	зелёный	зелёный
	Наличие питания 220 В, АБ нет или разряжена	зелёный	погашен*
	Нет питания 220 В, АБ подключена, заряжена	погашен*	зелёный
	Нет питания 220 В, АБ разряжена	погашен*	редко мигает зелёным* («спящий» режим, п.4.6)
ИЭ	Питание от ИЭ, ИЭ в норме	погашен**	зелёный
	Питание от ИЭ, неисправность ИЭ ***	погашен**	мигает зелёным* 1 Гц

\* - при наличии любой неисправности питания (нет 220 В, нет или разряжена АБ, неисправность ИЭ) также включается жёлтый индикатор «ОБЩАЯ» «НЕИСПРАВНОСТЬ» (см. табл.10).

\*\* - **ВНИМАНИЕ!** Отсутствие сети 220 В при питании от ИЭ не является неисправностью.

\*\*\* - неисправность ИЭ – отсутствие 220 В на ИЭ, отсутствие или разряд АБ ИЭ и др.

Предусмотрена индикация состояния ШС светодиодными индикаторами «1»...«12» (в зависимости от исполнения прибора), «Тревога», «Пожар» и «Отключение» в соответствии с табл.9.

Таблица 9 – Индикация состояния ШС

Режим, тактика	Состояние ШС	Индикатор ШС «1»...«3/5/8/12»	Индикатор «Тревога»	Индикатор «Пожар»	ⓘ	
«Снят с охраны» пожарный ШС	Не анализируется	жёлтый	–	выключен	жёлтый	
«Снят с охраны» охранный ШС	Не анализируется	выключен	выключен	–	–	
«Поставлен на охрану»	«Закрытая дверь» (режим постановки)	Охранный ШС в норме (задержка постановки)	мигает зелёным 1 раз в 1 сек.	выключен	–	–
		Охранный ШС нарушен (задержка постановки)	мигает красным/зелёным	выключен	–	–
	«Открытая дверь» (режим постановки)	Охранный ШС нарушен	мигает красным/зелёным	выключен	–	–
		Охранный ШС в норме	зелёный	выключен	выключен	выкл.*
	«Тревога»	Нарушение в охранный ШС	мигает зелёным 1 раз в 1 сек.	мигает красным	–	–
	«Охрана после автовозврата»	Охранный ШС поставлен на охрану автовозвратом после тревоги	мигает зелёным 1 раз в 1 сек.	мигает красным	–	–
	«РЗ» (разведка)	Сработал пожарный извещатель в пожарном ШС	мигает красным 1 раз в 2 сек.	–	выключен	выкл.*
	«Пожар1»	Сработал пожарный извещатель в пожарном ШС	мигает красным 2 раза в 1 сек.	–	мигает красным	выкл.*
	«Пожар2»	Сработало два пожарных извещателя в пожарном ШС	красный	–	красный	выкл.*
«Неисправность ШП»	Обрыв или К.З. в пожарном ШС	мигает жёлтым 1 раз в 2 сек.	–	выключен	выкл.*	

\* - индикатор «Отключение» погашен, только если все пожарные ШС поставлены на охрану.

Индикаторы ШС «1» и «2» используются также в режимах сброса настроек прибора и установки/стирания пароля доступа.

Предусмотрена индикация любой неисправности в приборе – индикатор «ОБЩАЯ» «НЕИСПРАВНОСТЬ» и дополнительная индикация неисправности контролируемых соединительных линий – см. табл.10.

Таблица 10 – Индикация неисправностей

Вид неисправности	Индикатор «НЕИСПРАВНОСТЬ»				
	«ОБЩАЯ»	«ЛИНИЯ ТМ / ЛМП»	«ЛИНИЯ СИРЕНА»	«ЛИНИЯ ОПВ»	«ЛИНИЯ УДП»
Любая неисправность *	жёлтый	-	-	-	-
Обрыв или К.З. соединительной линии выхода ЛМП или порта ТМ	жёлтый	жёлтый	**	**	-
Обрыв или К.З. соединительной линии выхода СИР	жёлтый	**	жёлтый	**	-
Обрыв или К.З. соединительной линии выхода ОПВ	жёлтый	**	**	жёлтый	-
Обрыв или К.З. соединительной линии УДП	жёлтый	**	**	**	жёлтый

\* - неисправность: питания (220 В, АБ), или ИЭ, ШП (поставленного на охрану), выхода +12 В, соединительных линий выходов «ЛМП», «СИР», «ОПВ» и входов «УДП», «ТМ» (при замкнутой J8), связи с ПЦН (за исключением вскрытия корпуса). Одновременно с включением индикатора «ОБЩАЯ НЕИСПРАВНОСТЬ» размыкаются контакты реле ПЦН4.

\*\* - при К.З. выхода +12 В или К.З. включённого выхода «ЛМП», «СИР», «ОПВ», светятся одновременно все индикаторы неисправностей (за исключением «ЛИНИЯ УДП») – сработала защита. При этом индикаторы контроля линий светятся, только если J8 - замкнута.

Индикация неисправностей, после устранения неисправностей, сбрасывается автоматически (за исключением «Неисправность ШП»). С помощью ПО и конфигуратора «Гранит-С» можно установить фиксацию индикации неисправностей, при этом сброс индикации неисправностей осуществляется кнопкой «СБРОС».

Индикация светодиода «Связь» – см. табл.11.

Таблица 11 – Индикация светодиода «Связь»

Режим, состояние	Индикатор «Связь»
Связь с ПЦН в норме (коммуникаторы в норме)	мигает зелёным 1 раз в 4 секунды
Передача коммуникатором извещения на ПЦН	вспышка зелёным
Приём коммуникатором квитанции с ПЦН	вспышка красным
Неисправность WiFi коммуникатора	одинарные вспышки жёлтым
Неисправность GE коммуникатора	двойные вспышки жёлтым
Неисправность обеих коммуникаторов	тройные вспышки жёлтым
Включен режим удалённого добавления прибора в СПИ «ГОРИЗОНТ»	мигает жёлтым 1 раз в 2 секунды

Индикация светодиода «ДОСТУП» – см. табл.12.

Таблица 12 – Индикация светодиода «ДОСТУП»

Режим, состояние	Индикатор «ДОСТУП»
Отключен доступ к клавиатуре	выключен
Включен доступ к клавиатуре	зелёный
Ожидание ввода пароля после нажатия кнопки «ДОСТУП»	мигает 10 секунд зелёным

**Проверка работоспособности светодиодных индикаторов и встроенного звукового сигнализатора** прибора (тестирование) производится нажатием кнопки «ЗВУК ОТКЛ.ТЕСТ» (только при отсутствии нарушенных ШС). Тестирование происходит в течение 10-ти секунд, после этого прибор автоматически переходит в исходное, до тестирования, состояние.

#### 4.7 Управление оповещением

В приборе предусмотрены органы управления оповещением при пожаре.

Запуск оповещения (**переход в режим «Пуск»**) осуществляется:

- **автоматически** (при определении события «Пожар2»\* в пожарном ШС);
- **вручную** с панели индикации и управления прибора (кнопка «ПУСК»);
- **дистанционно**, с помощью устройства дистанционного пуска (УДП).

Переход в режим «Пуск» индицируется на приборе красным свечением индикатора «ПУСК» и звуковой индикацией **встроенного сигнализатора.**

### **В режиме «Пуск»:**

- включается выход «ОПВ»\*\*;
- включается сирена (выход «СИР») – см. табл.6;
- мигает лампа 1 Гц (1 раз в 1 с) (выход «ЛМП») – см. табл.7.

\* - с помощью конфигуратора можно установить запуск оповещения и по событию «Пожар1».

\*\* - с помощью конфигуратора опцию можно отключить.

**Переход в режим «Стоп»** (остановка оповещения о пожаре) осуществляется кнопкой «СТОП» с панели индикации и управления прибора и индицируется на приборе жёлтым свечением индикатора «СТОП» (индикатор «ПУСК» - отключен, встроенный звук - отключен).

**В режиме «Стоп»** выключается выход «ОПВ» и отключается индикация sireны режима «Пуск». Выход лампы состояния не меняет.

Нажатие на кнопку «ПУСК» продолжит оповещение.

Отменить режимы «Пуск» и «Стоп» можно кнопкой «СБРОС» с панели индикации и управления прибора. При этом все поставленные на охрану ШС перепоставятся, а все выходы перейдут в исходное состояние.

### **4.8 Работа прибора в составе системы передачи извещений «ГОРИЗОНТ»**

При подаче питания прибор предпринимает попытку связаться с ПЦН по основному каналу связи с передачей извещения «Старт прибора». После успешной регистрации на ПЦН прибор передаёт своё текущее состояние. Далее будут передаваться любые изменения состояния: снятие/постановка зон, групп зон, состояние взятых на охрану зон, состояние прибора, АБ и сети. Прибор будет пытаться передать текущее извещение до тех пор, пока не получит квитанцию от ПЦН или пока не будет снято всё питание.

Приоритет каналов связи прибора:

- 1) Wi-Fi / Ethernet (при наличии WiFi коммуникатора);
- 2) Ethernet (при наличии GE коммуникатора);
- 3) GSM/GPRS через SIM1 (при наличии GE коммуникатора);
- 4) GSM/GPRS через SIM2 (при наличии GE коммуникатора).

С установленным периодом (4 часа по умолчанию) прибор передаёт извещение «Прибор работает».

При снятии питания с прибора буфер извещений очищается, прибор запоминает своё состояние и восстанавливает его при появлении питающего напряжения, с последующей передачей извещений о текущем состоянии на ПЦН.

Прибор не формирует извещения на ПЦН при нарушении до 5 секунд питающей сети или отсутствии АБ.

Если включено разрешение на удалённое управление, то по командам с ПЦН «Горизонт» может выполняться постановка на охрану / снятие с охраны ШС и групп ШС прибора, перепостановка ШС, включение / выключение реле «ПЦНЗ».

Если к прибору подключен GE коммуникатор и настроен GSM/GPRS-канал, то при пропадании связи основных каналов, есть возможность отправлять на ПЦН «Горизонт» (или другие пульты) SMS о тревожных событиях («аварийные» SMS).

**По каналам связи, на ПЦН системы передачи извещений «ГОРИЗОНТ», передаются следующие основные виды извещений:**

«Старт прибора» – подача питания на прибор, перезапуск прибора после программирования;

«Программирование прибора» – прибор запрограммирован.

«Компонент изменён» – изменение конфигурации при программировании.

«Взят на охрану»/«Снят с охраны» – ШС или группа ШС прибора поставлены на охрану / сняты с охраны кнопкой, ключом или удалённо (с указанием номера зоны или номеров зон).

«Тревога» – в охранном ШС прибора сработал извещатель.

«Пожар1» – в пожарном ШС сработал один извещатель.

«Пожар2» – в пожарном ШС сработали два извещателя.

«Включение реле»/«Выключение реле» – удалённое включение/выключение реле ПЦНЗ.

«Вызов наряда» – предъявлен ключ «Ключ тревоги».

«Отбой тревог» – сброс тревоги с ПЦН, вызванной «Ключом тревоги», командой «Сброс тревоги».

«Контроль наряда» – предъявлен ключ «Ключ контроля наряда».  
«Неизвестный ключ» – предъявлен незарегистрированный ключ (с указанием номера идентификатора).  
«Неисправность зоны» – неисправен пожарный ШС прибора (с указанием номера зоны).  
«Неисправность прибора» «Нет сети 220В» – напряжение сети питания 220 В отсутствует.  
«Неисправность прибора» «Нет/разряд АБ» – отключение АБ от клемм прибора / разряд АБ.  
«Неисправность прибора» «Корпус открыт» – снята крышка прибора (сработка тампера).  
«Неисправность прибора» «Прочее» – неисправность одного из параметров прибора: выходов «+12В», «ЛМП», «СИР», «ОПВ», входов «ТМ», «УДП», неисправность связи.  
«Восстановление исправности прибора» – прибор в норме (неисправности устранены).  
«Восстановление при автовозврате» – ШС поставлен на охрану автовозвратом после тревоги.  
«Пуск устройства» – пуск оповещения о пожаре: вручную с панели прибора кнопкой «ПУСК» или при срабатывании в цепи устройства дистанционного пуска (УДП).  
«Стоп устройства» – остановка оповещения о пожаре кнопкой «СТОП».  
«Сброс тревоги» – сброс тревожных режимов и перепостановка зон кнопкой «СБРОС» или удалённой командой «Перепостановка» с ПЦН.

#### 4.9 SMS-рассылка и дозвон на телефонные номера пользователей

Прибор позволяет осуществлять рассылку SMS по событиям в формате пригодном для чтения человеком, а так же дозвон на телефонные номера пользователей (до 3-х номеров). При этом **к прибору должен быть обязательно подключен GE коммуникатор и настроен GSM/GPRS-канал.**

При работе в СПИ «ГОРИЗОНТ» настройка осуществляются с помощью ПО «Горизонт» (окно «Прибор», вкладка «Связь», «Рассылка SMS через SIM-карту прибора»). В остальных случаях настройка осуществляются с помощью конфигуратора «Гранит-С» (поле «Пульт и каналы связи», «SMS рассылка и дозвон»).

Прибор может осуществлять отправку SMS по следующим группам событий (см. табл.13):

- 1) «Тревожные события»;
- 2) «Неисправности»;
- 3) «Постановки на охрану, снятия с охраны»;
- 4) «Прочие события».

Если дополнительно выбран дозвон, то перед любым сообщением прибор произведёт звонок на телефон пользователя. Звонок выполняется для привлечения внимания пользователя и после приёма или отбоя пользователем звонка, прибор разрывает соединение.

Оповещение на телефоны пользователей происходит следующим образом (если выбраны и отправка SMS и дозвон):

- звонок на первый номер;
- если звонок принят или отклонён пользователем, то производится отправка SMS на этот номер;
- далее производится звонок и отправка SMS на второй номер, далее звонок и SMS на третий номер.

При осуществлении звонка, прибор прекращает попытку дозвониться в случаях:

- если абонент находится в сети, но не отвечает - через 30 секунд.
- если абонент находится в сети, но линия занята - через 5 секунд.
- если абонент не в сети - через 10 секунд.

После прекращения попытки дозвониться, прибор отправляет SMS на этот номер и переходит к следующему (при наличии).

Перечень SMS, передаваемый прибором на телефоны пользователей приведён в табл.13.

Таблица 13 – Перечень SMS

Группа событий	Сообщения	Примечание
Группа 1 «Тревожные события»	- Тревога:1 (2...12) - Тревожная кнопка:1 (2...12) - Тревожная кнопка ключ - Восст. из тревоги:1 (2...12) - Сброс тревог:1 (2...12)	тревога тихая тревога ключ тревоги автовозврат перепостановка кнопкой «СБРОС»
	- Пожар1:1 (2...12) - Пожар2:1 (2...12)	
	- Старт оповещения - Останов оповещения	режим «Пуск» остановка оповещения кнопкой «СТОП»
Группа 2 «Неисправности»	- Неисправность: сеть 220 - Неисправность: АБ - Неисправность: тампер - Неисправность: прочие	Неисправность: вых.12В, сл сирены, сл лампы, сл ОПВ, ком-ров
	- Норма: сеть 220 - Норма: АБ - Норма: тампер - Норма: прочие	Норма: вых.12В, сл сирены, сл лампы, сл ОПВ, ком-ров
	- Неисправность зон: 1,2,...12	неисправность ШП
Группа 3 «Постановки на охрану, снятия с охраны»	- Постановка на охрану:1 (2...12) - Постановка на охрану:1,2,...12 - Сняты с охраны:1 (2...12) - Сняты с охраны:1,2,...12	постановка зоны постановка группы зон снятие зоны снятие группы зон
Группа 4 «Прочие»	- Старт прибора	

## 5 НАСТРОЙКА ПРИБОРА

### 5.1 Добавление прибора в СПИ «ГОРИЗОНТ»

Добавление прибора в СПИ «ГОРИЗОНТ» производится на ПЦН, через USB-интерфейс в программном обеспечении АРМ администратора системы «Горизонт».

**ВНИМАНИЕ!** Если прибор ранее использовался в другой системе, то перед его добавлением, необходимо произвести сброс настроек – п.5.3.

Программное обеспечение АРМ администратора системы «Горизонт» Вы можете скачать на нашем сайте <http://www.arsenal-sib.ru/> в разделе «Техподдержка/Софт/Горизонт».

**Для добавления прибора в СПИ «ГОРИЗОНТ»** на пульте централизованного наблюдения выполните следующие действия:

- Отключите питание прибора, откройте крышку, отключите, при наличии, АБ.
- При наличии GE коммуникатора подключите ethernet-кабель к розетке 8P8C XS2 и установите SIM-карту(ы) в слот XS5 GE коммуникатора (см. рис.3).
- Подключите прибор (разъём USB на плате контроллера прибора, см. рис.1) к компьютеру ПЦН microUSB-кабелем (приобретается дополнительно).
- Включите питание прибора (в целях обеспечения электробезопасности достаточно подключить АБ).
- Запустите на компьютере ПО АРМ администратора системы «Горизонт». Выберите нужный объект (вкладка «Объекты») или создайте новый (кнопка «Создать объект»).

**Подробное описание и работа ПО АРМ администратора системы «Горизонт» приведено в руководстве пользователя на ПО или в HELP на ПО.**

- Во вкладке «Приборы» нажмите «Добавить». ПО автоматически определит тип прибора и серийный номер.

- В открывшемся окне «Добавление прибора» нажмите «Далее». Откроется окно с настройками прибора: «Прибор».

- Введите настройки необходимых каналов связи (настройки коммуникаторов), при необходимости произведите изменения в конфигурации, добавьте ключи – см. п.5.2.

- По окончании настроек нажмите «Сохранить».

**Прибор добавлен в СПИ «ГОРИЗОНТ».**

## 5.2 Конфигурирование и программирование прибора

**Программирование прибора** и коммуникаторов в его составе может быть произведено, как до установки прибора на объект, так непосредственно и на объекте. Программировать прибор и коммуникаторы в его составе **возможно следующими способами:**


- **на ПЦН** через USB-интерфейс, подключив прибор к компьютеру ПЦН, с помощью ПО АРМ администратора системы «Горизонт»;
- **с ПЦН удалённо** через канал связи (**удаленное программирование**), с помощью ПО АРМ администратора системы «Горизонт».

Для программирования прибора (на ПЦН или удалённо) выполните следующие действия:

- На компьютере ПЦН, в ПО АРМ администратора системы «Горизонт» выберите нужный объект (вкладка «Объекты»).

- Во вкладке «Объект»-«Приборы» выберите нужный прибор. Откроется окно «Прибор».

- **В окне «Прибор»** введите необходимые настройки – вкладки: «Конфигурация», «Настройки».

**Добавьте ключи** – кнопка  во вкладке «Конфигурация»-«Ключи». Для добавления ключей подключите к компьютеру считыватель «Портал-Л». *Для добавления ключей ТМ можно также ввести идентификатор ключа вручную с клавиатуры компьютера или выбрать идентификатор из списка «Неизвестный ключ», если вы ранее касались ключом ТМ порта Touch Method, подключенного к прибору.*

Во вкладке «Связь» выберите способ передачи извещений (каналы коммуникаторов):

- «Использовать сеть Wi-Fi» (WiFi коммуникатор);

- «Использовать проводной интернет» (GE коммуникатор, Ethernet);

- «Использовать мобильный интернет SIM1» (GE коммуникатор, SIM-карта №1);

- «Использовать мобильный интернет SIM2» (GE коммуникатор, SIM-карта №2).

Нажмите кнопку «Дополнительно», и в открывшемся окне «Настройки коммуникаторов» произведите необходимые настройки – см. п.5.4 и п.5.5, «ОК».

После введения необходимых настроек в окне «Прибор» нажмите:

- «Сохранить» (сохранить изменения в базе данных);

- «Записать в прибор через USB» (при добавлении прибора и/или программировании прибора на ПЦН через USB-интерфейс);

- «Записать в прибор по сети» (при удалённом программировании прибора через канал связи);

- «Закрыть» (при добавлении, во вкладке «Приборы» добавится строка прибора).

Прибор запрограммирован совместно с коммуникаторами, ключи добавлены – прибор готов к работе.

**ВНИМАНИЕ!** При любом изменении настроек прибора (коммуникаторов, ключей и т.д.) необходимо записать конфигурацию в базу данных и прибор – кнопки «Сохранить» и «Записать в прибор».

## 5.3 Сброс конфигурации прибора на настройки по умолчанию

В приборе предусмотрена процедура сброса имеющихся настроек на настройки по умолчанию с помощью перемычек и кнопок прибора. Так же возможен сброс настроек с помощью конфигуратора – см. п.6.1.

**ВНИМАНИЕ!** Если прибор ранее использовался в другой системе, то перед удалённым программированием необходимо обязательно произвести сброс его настроек.

**ВНИМАНИЕ!** При сбросе настроек, ключи, записанные в прибор, не удаляются. В приборе предусмотрена отдельная процедура удаления ключей (с помощью ПО и конфигуратора).




**Прибор поставляется предприятием-изготовителем в следующей конфигурации:**

- все ШС – охранные, **некруглосуточные;**

- тактики работы ШС – «Закрытая дверь», без задержки постановки на охрану;
- индицировать звуком сирены неисправности – да;
- подтверждать звуком сирены постановку/снятие ШС ключами охраны и управление ключами контроля наряда – нет;
- ограничение звучания сирены при «Пуск», «Пожар2», «Пожар1» – нет;
- разрешить работу и контроль линии УДП – да;
- включить контроль линии ТМ и отключить контроль линии ЛМП – нет;
- фиксировать индикацию неисправностей – нет;
- выдавать извещение об отсутствии 220 В на ПЦН4 – да;
- режим работы реле ПЦН3 – «Всегда выключено»;
- если прибор снят с охраны – тестовые извещения не отправляются;
- интервал тестовых сообщений – 4 часа.




**Для сброса конфигурации** прибора на настройки по умолчанию **с помощью перемычек и кнопок прибора**: отключите питание 220 В\*, снимите крышку прибора, АБ должна быть подключена.

\* - Питание 220 В необходимо отключать только в целях обеспечения электробезопасности при открытой крышке прибора. Функционально, для проведения сброса настроек, отключение 220 В не требуется.

-  J3 На плате контроллера прибора установите перемычки J2 и J3 – в положение
-  J2 «разомкнуты», J1 – «замкнута». Тампер должен быть отжат.
-  J1 Затем разомкните перемычку J10.

Светодиод «1» начнет мигать красным светом, показывая, что прибор перешел в режим сброса настроек. Нажмите кнопку «СБРОС». Успешный сброс настроек подтверждается звуковым сигналом, и постоянным свечением светодиода «1» красным светом.

Замкните перемычку J10.

-  J3 Установите перемычки J2 и J3 на плате контроллера в положение «замкнута».
-  J2 Нажмите на кнопку SB2.
-  J1 В приборе будут установлены настройки по умолчанию (за исключением удаления ключей).

**ВНИМАНИЕ!** Удаления пароля доступа кнопок прибора при сбросе настроек не происходит. В приборе предусмотрена отдельная процедура стирания пароля, подробнее – см. п.6.3.

#### 5.4 Настройка WiFi коммуникатора

WiFi коммуникатор предназначен для передачи извещений прибора на ПЦН по сети Ethernet.

WiFi коммуникатор программируется в составе прибора, при программировании необходимо указывать следующие параметры:

Таблица 14 – Программируемые параметры WiFi коммуникатора

Параметр	Описание
Получить IP-адрес <b>автоматически</b>	IP-параметры коммуникатора (IP-адрес, маска, шлюз) могут назначаться автоматически, если сеть содержит DHCP-сервер
Использовать следующий IP-адрес ( <b>ввести вручную</b> ):	<i>IP-адрес</i> Собственный IP-адрес коммуникатора. Формат ввода: X.X.X.X, где X – число от 0 до 255
	<i>Маска</i> Маска сети, к которой подключен коммуникатор. Формат ввода: X.X.X.X, где X – число от 0 до 255
	<i>Шлюз</i> IP-адрес шлюза сети, к которой подключен коммуникатор. Формат ввода: X.X.X.X, где X – число от 0 до 255
Локальный порт	Порт, с которого будут отправляться пакеты. На шлюзе ПЦН должно быть обеспечено прохождение пакетов по указанному порту и протоколу UDP изнутри наружу (значение по умолчанию: 1235)
Период тестирования, минут	Интервал времени, с которым коммуникатор будет отправлять на ПЦН тестовые извещения. От 0 до 10 минут. По умолчанию – 1 минута
Имя сети (SSID)	Имя Wi-Fi сети
Пароль	Пароль доступа к Wi-Fi сети



## 5.5 Настройка GE коммуникатора

GE коммуникатор (далее – коммуникатор или GE) предназначен для передачи извещений прибора на ПЦН по следующим каналам связи:

- 1) **Ethernet** (Internet, локальные сети).
- 2) **GSM / GPRS.**

На плате коммуникатора расположены:

- разъём XS1 для подключения к плате контроллера прибора (с помощью жгута CAOП.685621.046);
- розетка типа 8P8C (XS2) для подключения к сети Ethernet;
- SMA-разъём (XS4) для подключения антенны GSM;
- разъём (слот) SIM (XS5) для подключения 2-х SIM-карт;
- светодиодные индикаторы **GSM** и **MOD**.

*Разъём USB в данной версии коммуникатора не используется.*

Если в коммуникаторе используется IP-канал, то по приоритету передачи извещений он находится на первом месте.

Коммуникатор поддерживает работу с двумя SIM-картами. Возможно установка только одной SIM-карты (в этом случае карта должна быть установлена в верхний слот №1 - основной).

В случае использования коммуникатора с двумя SIM-картами одновременно будет использоваться только один канал GPRS (основной или резервный). Резервный будет использоваться, только в случае потери регистрации в сети GSM SIM-картой основного канала. При восстановлении регистрации в сети GSM основной SIM-карты коммуникатор переключится на неё. Обратный канал управления не работает через резервный канал связи – SIM2.

### **Назначение светодиодных индикаторов**

**GSM** – индицирует наличие регистрации GSM-модуля в сети GSM. Если GSM-модуль зарегистрирован в сети, то светодиод вспыхивает с периодом ~ 1 раз в 3 секунды. При отсутствии сети светодиод «GSM» мигает 1 раз в секунду, это может быть вызвано отсутствием SIM-карты, неправильной установкой или её неисправностью.

**MOD** – индицирует состояние коммуникатора. При включении питания коммуникатор инициализирует GSM-модуль и активирует регистрацию в сети GSM, при этом светодиод кратковременно вспыхивает с периодом 0,5 секунд в течение около 15-20 секунд. Далее коммуникатор завершает инициализацию (около 3 секунд), после чего светодиод погасает. Затем следует одна серия из нескольких вспышек с периодом 1 секунда. Количество вспышек определяется уровнем сигнала. Одна вспышка свидетельствует о плохом уровне сигнала. Рекомендуется добиваться хотя бы двух, а лучше трёх или четырёх вспышек, что будет соответствовать приемлемому уровню сигнала. Увеличение уровня сигнала может быть достигнуто применением выносной антенны GSM, а также поиском наиболее благоприятного места расположения прибора на объекте. В процессе работы светодиод мигает во время установления соединения с ПЦН, постоянно светится во время соединения и коротко вспыхивает при получении квитанции от пульта централизованного наблюдения. В дежурном режиме (когда нет извещений от прибора) светодиод «MOD» вспыхивает с периодом 3 секунды.

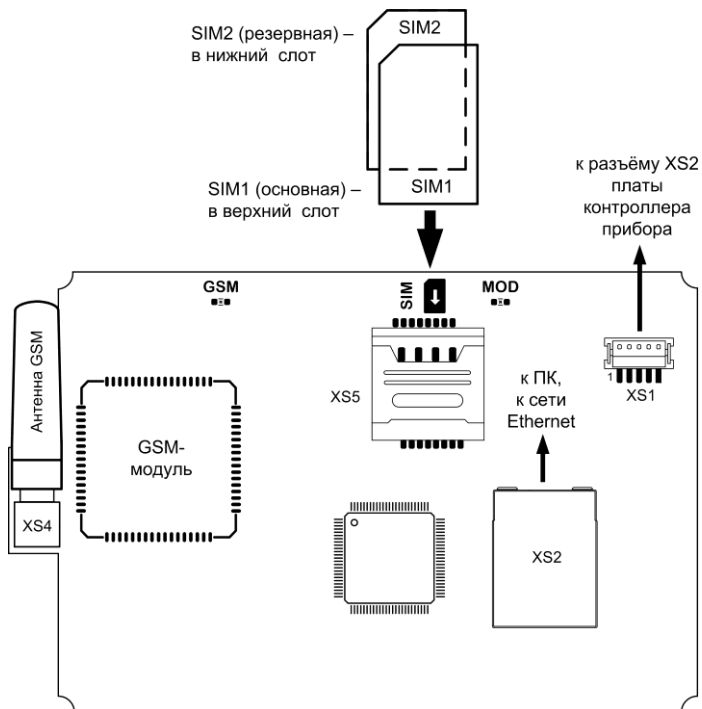
### **Подключение SIM-карт**

У оператора сотовой связи обязательно должна быть подключена услуга передачи данных по GPRS.

SIM-карты не должны быть заблокированы PIN-кодом и должны иметь положительный баланс. Необходимо отключить все уведомления о доставке SMS и услугу, уведомляющую о пропущенных звонках.

SIM-карты следует подключать при **выключенном питании** прибора (сеть 220 В и аккумуляторная батарея), контактами к плате и срезом как показано на рис.3.





**Рис.3** Внешний вид GE коммуникатора. Установка SIM-карт

Коммуникатор программируется в составе прибора, при программировании необходимо указывать следующие параметры:

*Таблица 15 – Программируемые параметры GE коммуникатора*

Параметр		Описание
<b>ETHERNET</b>		
Получить IP-адрес <b>автоматически</b>		IP-параметры коммуникатора (IP-адрес, маска, шлюз) могут назначаться автоматически, если сеть содержит DHCP-сервер
Использовать следующий IP-адрес <b>(ввести вручную)</b> :	<i>IP-адрес</i>	Собственный IP-адрес коммуникатора. Формат ввода: X.X.X.X, где X – число от 0 до 255.
	<i>Маска</i>	Маска сети, к которой подключен коммуникатор. Формат ввода: X.X.X.X, где X – число от 0 до 255.
	<i>Шлюз</i>	IP-адрес шлюза сети, к которой подключен коммуникатор. Формат ввода: X.X.X.X, где X – число от 0 до 255.
Локальный порт		Порт, с которого будут отправляться пакеты. На шлюзе ПЦН должно быть обеспечено прохождение пакетов по указанному порту и протоколу UDP изнутри наружу (значение по умолчанию: 1235)
Период тестирования, минут		Интервал времени, с которым коммуникатор будет отправлять на ПЦН тестовые извещения. От 0 до 10 минут. По умолчанию – 1 минута
<b>SIM1, SIM2</b>		
Номер телефона		Номер SIM-карты (основной и резервной, при наличии) в формате +7XXXXXXX
Период тестирования, минут (для SIM1) часов (для SIM2)		Интервал времени, с которым коммуникатор будет отправлять на ПЦН тестовые извещения. для SIM1: от 0 до 240 минут. По умолчанию – 60 минут для SIM2: от 0 до 240 часов. По умолчанию – 24 часа
USSD запрос баланса		Определяется автоматически, либо можно указать команду запроса баланса вручную
Точка доступа (APN)		Строковое значение строки инициализации соединения. Определяется автоматически, либо значение этого параметра надо получить у оператора сотовой связи соответствующей SIM-карты

Параметр	Описание
Имя пользователя	Строковое значение. Определяется автоматически, либо значение этого параметра надо получить у оператора сотовой связи соответствующей SIM-карты
Пароль	Строковое значение. Определяется автоматически, либо значение этого параметра надо получить у оператора сотовой связи соответствующей SIM-карты

## 5.6 Добавление в СПИ «ЛАВИНА»

Добавление прибора в СПИ «ЛАВИНА» производится на ПЦН, через USB-интерфейс в программном обеспечении АРМ администратора системы «ЛАВИНА».

**ВНИМАНИЕ!** Если прибор ранее использовался в другой системе, то перед его добавлением, необходимо произвести сброс настроек – п.5.3.

Программное обеспечение АРМ администратора системы «ЛАВИНА» Вы можете скачать на нашем сайте <http://www.arsenal-sib.ru/> в разделе «Техподдержка/Софт/Лавина».

**Для добавления прибора в СПИ «ЛАВИНА»** на пульте централизованного наблюдения выполните следующие действия:

- Отключите питание прибора, откройте крышку, отключите, при наличии, АБ.
- При наличии GE коммуникатора подключите ethernet-кабель к розетке 8P8C XS2 и установите SIM-карту(ы) в слот XS5 GE коммуникатора (см. рис.3).
- Подключите прибор (разъём USB на плате контроллера прибора, см. рис.1) к компьютеру ПЦН microUSB-кабелем (приобретается дополнительно).
- Включите питание прибора (в целях обеспечения электробезопасности достаточно подключить АБ).
- Запустите на компьютере ПО АРМ администратора системы «ЛАВИНА». Выберите нужный объект (вкладка «Объекты») или создайте новый (кнопка «Создать объект»).

**Подробное описание и работа ПО АРМ администратора системы «ЛАВИНА»** приведено в руководстве пользователя на ПО или в HELP на ПО.

- Во вкладке «Приборы» нажмите «Добавить». Выберите «Гранит-С» в отрывшемся окне нажмите считать данные.
- В открывшемся окне «Добавление прибора» нажмите «Далее». Откроется окно с настройками прибора: «Прибор».
- Введите настройки необходимых каналов связи (настройки коммуникаторов), при необходимости произведите изменения в конфигурации, добавьте ключи.
- По окончании настроек нажмите «Сохранить».

**Прибор добавлен в СПИ «ЛАВИНА».**

## 5.7 Добавление прибора в СПИ сторонних производителей

**ВНИМАНИЕ!** Для работы с прибором «Гранит-С», на компьютере с установленным ПО стороннего производителя должен быть настроен Surgard-концентратор.

Для добавления прибора в систему передачи извещений необходимо:

1. В ПО стороннего производителя необходимо создать и настроить «Surgard-Концентратор» (если ранее не создан).
2. В ПО стороннего производителя необходимо создать и настроить прибор.
3. В конфигураторе «Гранит-С» произвести необходимые настройки.

**Чтобы ввести настройки в конфигураторе «Гранит-С» и запрограммировать прибор** выполните следующие действия:

- отключите питание прибора, откройте крышку, отключите, при наличии, АБ.
- при наличии GE коммуникатора подключите ethernet-кабель к розетке 8P8C XS2 и установите SIM-карту(ы) в слот XS5 GE коммуникатора (см. рис.3).
- подключите прибор (разъём USB на плате контроллера прибора, см. рис.1) к компьютеру ПЦН microUSB-кабелем (приобретается дополнительно).
- включите питание прибора (в целях обеспечения электробезопасности достаточно подключить АБ).
- запустите на компьютере конфигуратор, дождитесь считывания конфигурации.
- в поле «Пульт и каналы связи»:

**Пульт и каналы связи**

Передавать данные на пульт, принимающий в формате Surgard (TCP/IP)

**SMS рассылка и дозвон**

Номера для SMS рассылки

Номер телефона	Тревоги	Неисправности	Постановки снятия	Прочие извещения	Осуществить дозвон
<input type="checkbox"/> 1 <input type="text"/>	<input type="checkbox"/>	<input type="checkbox"/>	<input type="checkbox"/>	<input type="checkbox"/>	<input type="checkbox"/>
<input type="checkbox"/> 2 <input type="text"/>	<input type="checkbox"/>	<input type="checkbox"/>	<input type="checkbox"/>	<input type="checkbox"/>	<input type="checkbox"/>
<input type="checkbox"/> 3 <input type="text"/>	<input type="checkbox"/>	<input type="checkbox"/>	<input type="checkbox"/>	<input type="checkbox"/>	<input type="checkbox"/>

Адрес пульта  Порт

ID прибора   Интервал извещений <Я жив> (мин.)

Использовать WiFi

Имя сети

Пароль

Использовать мобильный интернет через SIM1 (основная)

Использовать мобильный интернет через SIM2 (резервная)

- в выпадающей вкладке выберите «Передавать данные на пульт принимающий в формате Surgard».

- «Адрес пульта IP» – введите IP-адрес IP-концентратора (компьютера с установленным ПО стороннего производителя).

- введите номера портов для приёма – «Порт» и для обратного канала – «Порт для команд». **ВНИМАНИЕ!** Номер порта должен совпадать с номером порта «Surgard-Концентратора».

- в строке «ID прибора» введите четырёхзначный код. **ВНИМАНИЕ!** Код должен совпадать с «Кодом ContactID» в настройках прибора с установленным ПО стороннего производителя.

- в выпадающей вкладке «Интервал извещений <Я жив> (мин.)» выберите необходимый интервал. **ВНИМАНИЕ!** Интервал должен совпадать с «Интервалом тестовых извещений прибора» в настройках прибора с установленным ПО стороннего производителя

- в зависимости от наличия коммутаторов (WiFi коммутатор и/или GE коммутатор) и используемых каналов связи в GE коммутаторе установите «галочки» («Использовать Wi-Fi» – WiFi коммутатор, «Использовать проводную сеть Ethernet» – Ethernet-канал GE коммутатора, «Использовать мобильный интернет через SIM1 (основная)» – GSM-канал №1 GE коммутатора и т.д.).

- если используется WiFi коммутатор, то введите «Имя сети» и «Пароль» (данные нужно получить у администратора сети).

- нажмите кнопку «Дополнительно», откроется окно «Дополнительные параметры».

Дополнительные параметры

При отсутствии 220 В выдавать сигнал на реле ПЦН4  
 Фиксировать неисправности до нажатия кнопки СБРОС  
 При неисправности выводить звук на сирену  
 Подтверждать сиреной Постановки/Снятия и Контроль наряда  
 Разрешить контроль входа ТМ1, вместо линии лампы

Разрешить работу и контроль линии УДП  
 Звуковое оповещение о пожаре без ограничения времени  
 Передавать сигнал Пожар1 на реле ПЦН  
 Выдавать сигнал Пуск только по событию Пожар2

SurGard

Номер приемника  Номер линии

WiFi

Получать IP адрес автоматически

IP адрес

Маска

Шлюз

Период теста канала WiFi (мин.)

SIM1 (основная)

APN (gprs)

Login (gprs)

Password (gprs)

SIM2 (резервная)

APN (gprs)

Login (gprs)

Password (gprs)

- если используются GSM-каналы GE коммуникатора, то введите настройки в строки: «APN (gprs)», «Login (gprs)» и «Password (gprs)» (информацию нужно получить у оператора сотовой связи). Нажмите «ОК».

- при необходимости внесите настройки зон, ключей, реле (см. п.6).

- после введения всех настроек запишите конфигурацию в прибор – нажмите кнопку «Записать»

После успешной записи конфигурации, прибор, по основному каналу связи начнёт передачу извещений на компьютер с установленным ПО стороннего производителя.

## 6 КОНФИГУРАТОР «ГРАНИТ-С»

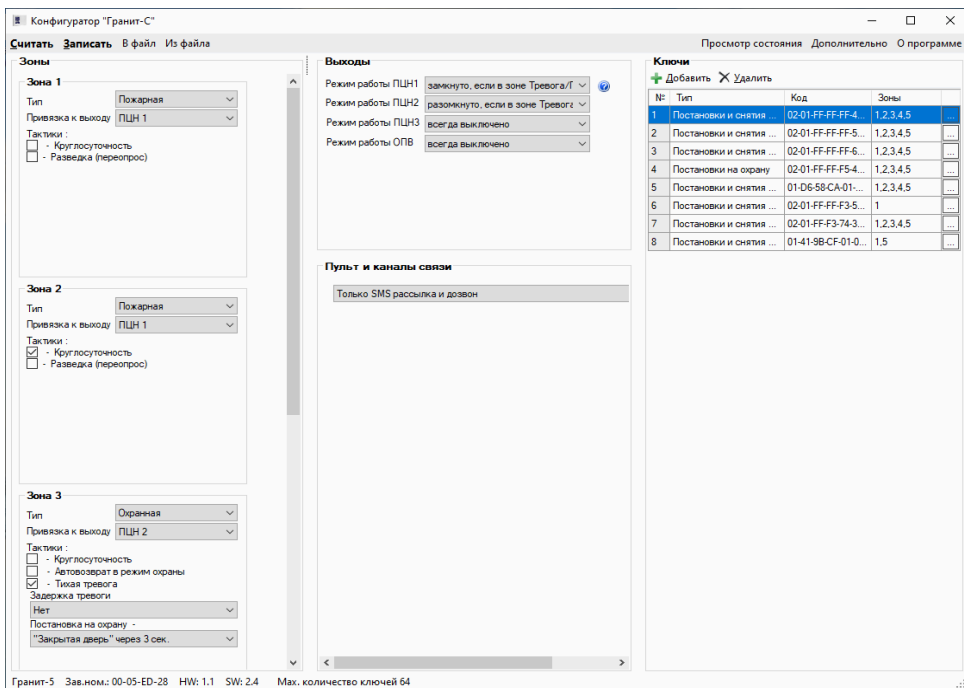
При автономной работе прибора настройка и программирование прибора осуществляется с помощью конфигуратора.

### 6.1 Автономная работа прибора

Установите на компьютере программу конфигуратор.

Отключите внешнее питание прибора, откройте крышку, подключите прибор (разъём USB на плате контроллера прибора, см. рис.1) к компьютеру microUSB-кабелем (приобретается дополнительно). АБ должна быть подключена (в целях обеспечения электробезопасности питание 220 В не подключать).

Запустите на компьютере конфигуратор. При открытии конфигуратора, конфигурация прибора считывается автоматически, и если прибор имеет настройки по умолчанию, то окно конфигуратора имеет следующий вид, см. ниже. Поле «Пульт и каналы связи» не активно, если в приборе нет коммуникаторов.



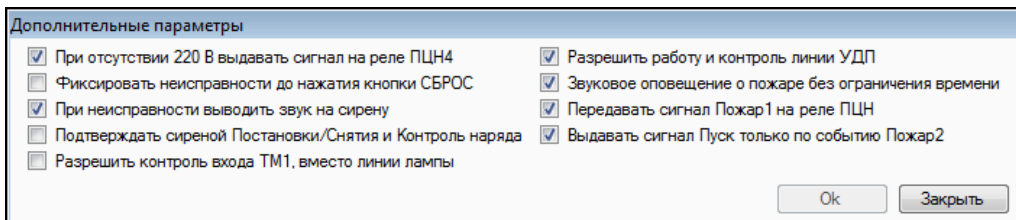
В окне конфигуратора имеются следующие поля: «**Зоны**», «**Выходы**», «**Ключи**», «**Пульт и каналы связи**». В верхней части окна конфигуратора расположены следующие кнопки и меню: «**Считать**» (считывание конфигурации из прибора в конфигуратор), «**Записать**» (запись конфигурации в прибор), «**В файл**» (запись имеющейся конфигурации в файл конфигурации), «**Из файла**» (загрузка конфигурации из файла в конфигуратор), «**Просмотр состояния**», «**Дополнительно**». В нижней части окна конфигуратора индицируется: тип прибора, заводской номер, версия платы контроллера, версия конфигуратора.

Поле «**Зоны**» предназначено для выбора типов зон (ШС) и для настройки зон.

Поле «**Выходы**» предназначено для настройки режимов работы реле «ПЦН1», «ПЦН2», «ПЦН3» и выхода «ОПВ».

Поле «**Ключи**» предназначено для добавления и удаления ключей, выбора типа ключа (охраны, тревоги, контроля наряда) и распределения ключей охраны по зонам и по группам зон.

При нажатии на кнопку меню «**Дополнительно**» открывается окно «Дополнительные параметры», в котором можно изменить общие настройки прибора, см. ниже.



При нажатии на кнопку меню «**Просмотр состояния**» открывается дополнительная информация о состоянии зон, прибора, коммуникаторов.

## 6.2 Работа прибора с GE коммуникатором

В исполнении прибора с коммуникаторами поле «Пульт и каналы связи» активно и предназначено для выбора пульта для приёма извещений и введения настроек коммуникаторов.

В верхней части поля находится выпадающее меню, предназначенное для выбора пульта для приёма извещений:

- «**Только SMS рассылка и дозвон**» - выбран вариант работы только с телефонами оповещения (SMS-рассылка и/или дозвон). **Необходим GE коммуникатор.**




Номера для SMS рассылки					
Номер телефона	Тревоги	Неисправности	Постановки снятия	Прочие извещения	Осуществить дозвон
<input type="checkbox"/> 1	<input type="checkbox"/>	<input type="checkbox"/>	<input type="checkbox"/>	<input type="checkbox"/>	<input type="checkbox"/>
<input type="checkbox"/> 2	<input type="checkbox"/>	<input type="checkbox"/>	<input type="checkbox"/>	<input type="checkbox"/>	<input type="checkbox"/>
<input type="checkbox"/> 3	<input type="checkbox"/>	<input type="checkbox"/>	<input type="checkbox"/>	<input type="checkbox"/>	<input type="checkbox"/>

- «**Передавать данные на пульт, принимающий в формате Surgard**» - выбран вариант работы с любым другим ПЦН, который принимает извещения по протоколу SurGard. Так же возможна SMS-рассылка и дозвон на телефоны оповещения при наличии GE коммуникатора.

## 7 УСТАНОВКА ПАРОЛЯ И ДОСТУПА УПРАВЛЕНИЯ

Для предотвращения несанкционированного доступа посторонних лиц к органам управления прибора применена парольная защита кнопок, запрещающая доступ, за исключением кнопки отключения звука.

### 7.1 Установка пароля доступа

-  J3 Для перехода в режим установки пароля снимите крышку прибора и на плате контроллера установите переключки J2 и J3 в положение «замкнуто», J1 – в положение «разомкнуто», затем разомкните переключку J10.
-  J2
-  J1

Режим установки пароля индицируется миганием светодиода «2» зелёным светом и миганием лампы (2 раза в 1 с).

Для установки пароля нажмите на кнопку «ДОСТУП» – светодиод «ДОСТУП» замигает зелёным, «2» – погаснет.

**Пароль состоит из 4-х цифр.** Нажмите четыре любых кнопки ШС (можно повторно), каждое нажатие подтверждается звуковым сигналом и включением зелёным (или погасанием, если уже был включен) соответствующего индикатора ШС.

После последнего (4-го) нажатия кнопок ШС прибор запомнит пароль со звуковым подтверждением. Светодиод «ДОСТУП» погаснет, светодиод «2» снова будет мигать зелёным.

Для выхода из режима установки пароля доступа замкните переключку J10.

***С предприятия-изготовителя прибор поставляется без установленного пароля.***




### 7.2 Доступ управления

Включение и выключение доступа к управлению осуществляется вводом пароля.

Выключенный светодиод «ДОСТУП» соответствует состоянию клавиатуры: доступ запрещён (табл.12), включенный зелёный светодиод – доступ разрешён.

Для **ввода пароля** нажмите кнопку «ДОСТУП». Светодиод «ДОСТУП» начнет мигать зелёным, показывая, что можно вводить пароль. Затем, в течение 10-ти секунд, введите пароль, нажав четыре кнопки ШС. Успешный ввод пароля подтверждается звуковым сигналом, после чего доступ изменит свое состояние на противоположное (включится или выключится). Состояние доступа запоминается при выключении питания прибора.

### 7.3 Стирание пароля доступа

-  J3 Для стирания пароля перейдите в режим установки пароля (тампер – отжат, J1 – разомкнута, J2 J3 – замкнуты, затем разомкните J10) – светодиод «2» начнет мигать зелёным светом. Далее нажмите кнопку «ДОСТУП» – светодиод «ДОСТУП» замигает зелёным, «2» – погаснет.
-  J2
-  J1

Ещё раз нажмите и удерживайте кнопку «ДОСТУП». Прибор удалит пароль со звуковым подтверждением, светодиод «ДОСТУП» погаснет, светодиод «2» снова будет мигать зелёным светом, кнопку можно отпустить. Для выхода из режима замкните переключку J10.

При необходимости можно, не выходя из режима, установить новый пароль.

## 8 РАСЧЁТ КОЛИЧЕСТВА ИЗВЕЩАТЕЛЕЙ В ШС

**Максимальное количество** токопотребляющих пожарных или охранных извещателей, допустимое к подключению в шлейф сигнализации **рассчитывается следующим образом:** необходимо разделить значение суммарного тока потребления ШС (**1,5 мА**) на максимальный ток потребления одного извещателя в дежурном режиме (указан в паспорте на извещатель).

## 9 ОБНОВЛЕНИЕ ПРОШИВКИ ПРИБОРА

Можно осуществить обновление прошивки прибора, если производитель объявил о выходе новой прошивки и если есть необходимость. Файл прошивки (с расширением \*.fsa) и специальную утилиту для обновления прошивки «UpdFw» можно скачать на нашем сайте <http://www.arsenal-sib.ru/> в разделе «Техподдержка» / «Софт» / «Горизонт».

Последовательность действий при обновлении прошивки прибора:

- отключите питание прибора 220 В (питание 220 В необходимо отключать только в целях обеспечения электробезопасности при открытой крышке прибора, функционально, для обновления прошивки, отключение 220 В не требуется).

- снимите крышку прибора, АБ должна быть подключена.

- запустите утилиту «UpdFw» - откроется окно «Обновление прошивки».

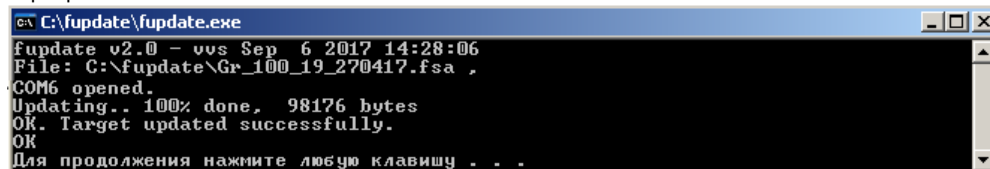
Далее необходимо следовать открывшейся в окне «Обновление прошивки» инструкции:

- замкните переключку J11 на плате контроллера, нажмите кнопку SB2. Индикатор прибора «Отключение» будет светиться жёлтым (остальные погаснут) – прибор готов к смене прошивки.

- подключите прибор microUSB-кабелем (приобретается отдельно) к компьютеру.

- укажите место расположения новой версии прошивки – кнопка  → «Открыть».

- нажмите на кнопку «Прошить». Откроется командная строка, начнётся процесс перепрошивки:



```
C:\fupdate>fupdate.exe
fupdate v2.0 - vvs Sep 6 2017 14:28:06
File: C:\fupdate\Gr_100_19_270417.fsa
COM6 opened.
Updating.. 100% done, 98176 bytes
OK. Target updated successfully.
OK
Для продолжения нажмите любую клавишу . . .
```

- в случае удачной перепрошивки в командной строке появится «ОК», «Для продолжения нажмите любую клавишу ... ». Прибор перепрошит. Закройте окно «Обновление прошивки», разомкните J11. При необходимости перезапустите прибор, нажмите кнопку SB2.

Если в процессе перепрошивки произошёл сбой (отключение питания прибора или компьютера, отсоединение USB-кабеля и т.п.), то в командной строке будет сообщение об ошибке «Error...». Процедуру перепрошивки необходимо провести заново.

## 10 ПОДГОТОВКА ПРИБОРА К РАБОТЕ. ПРОВЕРКА РАБОТОСПОСОБНОСТИ

- Перед началом работы внимательно изучите руководство по эксплуатации, ознакомьтесь с принципом работы прибора, а также со схемами внешних соединений (Приложение А).  
**ВНИМАНИЕ!** Особое внимание обратите на меры безопасности (п.2).  
**ВНИМАНИЕ!** После хранения или перевозки прибора в холодных условиях необходимо перед включением выдержать прибор без упаковки в нормальных условиях не менее 24 часов.
- Проведите внешний осмотр. Убедитесь в отсутствии внешних повреждений и в соответствии заводского номера прибора, номеру, указанному в руководстве по эксплуатации.
- Убедитесь в соответствии комплекта поставки прибора, комплектности, указанной в п.1.3 руководства.
- Подключите к прибору сетевой кабель 220 В (не комплектуется) и жгуты для подключения АБ: синий – к «-», красный – к «+» контакту клеммника «АБ».
- Проведите проверку технического состояния согласно табл.16.
- Прибор можно добавить в СПИ «ГОРИЗОНТ» и запрограммировать как до установки на объект (на пульте централизованного наблюдения), так и непосредственно на объекте – см. п.5.
- Установите прибор на охраняемом объекте в месте, где он защищён от воздействия атмосферных осадков, механических повреждений и доступа посторонних лиц, например, в комнате дежурного персонала. Возможна установка прибора в монтажные устройства (шкафы, боксы и т.п.).
- Установите порт Touch Memoy (или считыватель «Портал») в удобном для Вас месте, в соответствии с выбранной тактикой применения прибора. Использование дистанционного управления прибором с помощью электронных ключей позволяет применить скрытное расположение прибора в охраняемом помещении. Рекомендуемая максимальная длина соединительной линии порта ТМ – 15 м (длина линии ТМ зависит от различных внешних факторов и может быть более 15 м).
- Произведите монтаж всех линий, соединяющих прибор с охранными и пожарными извещателями, световыми и звуковыми оповещателями, портом ТМ и т.д., соблюдая полярность в соответствии со схемами соединений.  
**ВНИМАНИЕ!** Допускается одновременное включение в ШС пожарных извещателей, только увеличивающих потребляемый ток при срабатывании (токопотребляющие, типа ИП101, ИП212-63, ИП535-8-А и т.п.), либо только извещателей, размыкающих выходную цепь (электроконтактные, типа ИП103, ИП105 и т.п.).
- Установите в прибор аккумуляторную батарею. Перед установкой АБ подсоедините синюю клемму жгута к «-», а красную – к «+» контакту АБ. Индикатор «АБ» засветится зелёным, индикатор «НЕИСПРАВНОСТЬ ОБЩАЯ» – жёлтым (нет питания 220 В).
- Закройте крышку прибора и включите питание 220 В. Индикатор «Сеть» засветится зелёным, индикатор «НЕИСПРАВНОСТЬ ОБЩАЯ» – погаснет.
- Проверьте правильность выполнения монтажа и проведите проверку работоспособности прибора с питанием от сети переменного тока и АБ в следующей последовательности (в зависимости от конфигурации прибора методика проверки может быть различной):
  - Убедитесь, что питание прибора включено – индикаторы «Сеть» и «АБ» светятся зелёным.
  - Кнопками или электронными ключами поставьте пожарные ШС на охрану.
  - При постановке ШС прибор передаёт на ПЦН извещение о постановке и получает квитанцию, о чем будут свидетельствовать однократные вспышки красным индикатора «Связь».
  - Убедитесь в способности прибора различать срабатывание одного пожарного извещателя («Пожар1») и двух пожарных извещателей («Пожар2»). Для этого произведите принудительное срабатывание извещателей. Проверьте состояние «Неисправность ШП» - при поставленном на охрану пожарном ШС сделайте короткое замыкание и обрыв в шлейфе.



- Приведите все охранные ШС (при наличии) в дежурное состояние – закройте двери, окна и т.п.
- Нажатием кнопки ШС («1»...«12») поставьте охранный ШС на охрану.
- Если индикатор ШС («1»...«12») мигает зелёным (установлена задержка постановки на охрану) или светится зелёным (нет задержки постановки), то ШС исправен. Если индикатор ШС мигает зелёным/красным, либо включается индикатор «Тревога» и сирена, то ШС неисправен. Исправьте и перепоставьте ШС.
- Нажатием кнопки ШС снимите проверенный охранный ШС с охраны.
- По аналогии проверьте исправность остальных охранных ШС.
- Кнопками или ключами поставьте все охранные ШС на охрану.
- Подождите 3 минуты и произведите нарушение охранного ШС (например, откройте дверь и оставьте её в открытом состоянии). Индикатор «Тревога» и индикатор ШС должны перейти в «мигающий» тревожный режим свечения, на 3 минуты включится сирена.
- Закройте дверь, характер сигнализации тревоги не должен измениться.
- Снимите ШС с охраны (кнопкой или ключом) – тревожная индикация отключится.
- Проверьте способность прибора фиксировать срабатывание каждого охранного извещателя включенного в ШС во всех охранных шлейфах.
- Путём отключения прибора от сети 220 В убедитесь в работоспособности прибора при питании от аккумуляторной батареи.
- Нажатием кнопки «ЗВУК ОТКЛ./ТЕСТ» переведите прибор в режим тестирования, при этом убедитесь, что все индикаторы светятся, а встроенный звуковой сигнализатор работает. Через 10 секунд прибор автоматически вернётся в исходное состояние.
- Проверьте способность прибора работать в составе системы передачи извещений «ГОРИЗОНТ». Проверка выполняется путём непосредственной генерации событий на объекте и последующей сверкой зафиксированных извещений на АРМ мониторинг пульта централизованного наблюдения для данного объекта.

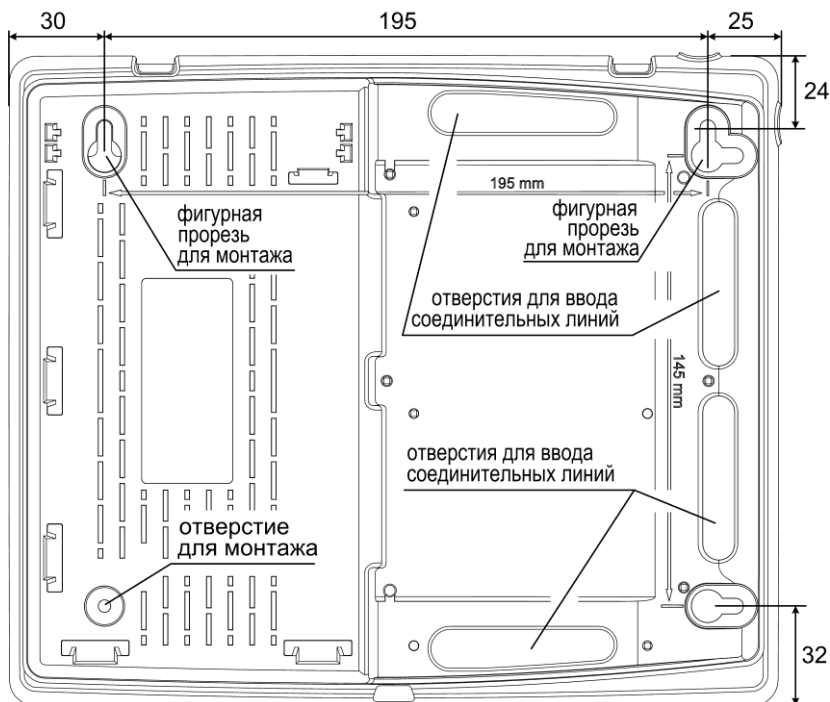


Рис.5 Задняя стенка прибора. Присоединительные размеры

## 11 ВОЗМОЖНЫЕ НЕИСПРАВНОСТИ И СПОСОБЫ ИХ УСТРАНЕНИЯ

Таблица 16 – Возможные неисправности и способы их устранения

Наименование неисправности	Возможная причина	Способ устранения
При подключении прибора к сети 220 В не светится индикатор «Сеть»	Нет напряжения в сети 220 В	Проверить наличие напряжения 220 В в сети питания
	Ослабли контакты на клеммах	Проверить контакты и затянуть винты (предварительно отключив вилку от розетки 220 В)
При постановке прибора на охрану не включается внешний световой оповещатель (лампа)	Ослабли контакты на клеммах или оборваны провода цепи светового оповещения («ЛМП»)	Проверить контакты и затянуть винты или устранить обрыв
	Неисправен световой оповещатель	Проверить и при необходимости заменить оповещатель
Внешний звуковой оповещатель (сирена) не слышен или звучит тихо	Ослабли контакты на клеммах разъёма или оборваны провода цепи звукового оповещения («СИР»)	Проверить контакты и затянуть винты или устранить обрыв
	Неисправен звуковой оповещатель	Проверить и при необходимости заменить оповещатель
Прибор не работает от аккумуляторной батареи	Глубокий разряд аккумуляторной батареи	Зарядить аккумуляторную батарею при помощи специального зарядного устройства
	Неисправна аккумуляторная батарея	Проверить и при необходимости заменить аккумуляторную батарею
	Аккумуляторная батарея неправильно подключена	Подсоединить синюю клемму к минусовому, а красную к плюсовому контакту клеммника «АКБ» и аккумуляторной батареи
На ПЦН отображаются несколько сигналов постановки (снятия) подряд с интервалом от нескольких секунд до 3 минут	Это не является неисправностью. Прибор посылает сигналы до тех пор, пока не получит квитанцию	-
Отсутствует задержка включения sireны при тревоге. Сирена включается сразу после нарушения охранной зоны	При конфигурировании не была установлена задержка	Установите задержку с помощью АРМ администратора

## 12 ПРОВЕРКА ТЕХНИЧЕСКОГО СОСТОЯНИЯ

Настоящая методика предназначена для персонала, обслуживающего технические средства охранно-пожарной сигнализации и осуществляющего проверку технического состояния (входной контроль).

Методика включает в себя проверку работоспособности прибора и оценку его технического состояния с целью выявления скрытых дефектов. Несоответствие прибора требованиям, указанным в данной методике, является основанием для предъявления претензий предприятию-изготовителю.

Проверка технического состояния должна проводиться при нормальных климатических условиях, согласно руководству по эксплуатации.

Последовательность операций при проверке технического состояния прибора приведена в таблице 17.

Таблица 17 – Проверка технического состояния прибора

№ п/п	Наименование параметра	Используемая аппаратура	Методика проверки
1	Подготовка к испытаниям	-	Питание прибора должно быть полностью отключено. Подключить к прибору порт ТМ, соблюдая полярность. Подключить внешний световой оповещатель (лампу). Установки прибора и всех ШС должны быть по умолчанию. Оконечные резисторы должны быть отключены. Подключить прибор к сети 220 В - индикатор «Сеть» должен засветиться зелёным. Длительность проверки: 2 мин.
2	Проверка индикации нарушения ШС и отсутствия АБ	-	Поставить прибор на охрану нажав и отпустив кнопки ШС («1»...«12»). Индикаторы «1»...«12» должны мигать зелёным, индикатор «Тревога» - красным, должна мигать лампа. Индикатор «АБ» должен быть выключен (АБ отключена). Длительность проверки: 1 мин
3	Проверка снятия с охраны / постановки на охрану кнопками ШС «1»...«12»	-	Снять прибор с охраны нажав и отпустив кнопки «1»...«12». Индикаторы «1»...«12», «Тревога» и лампа должны погаснуть. Подключить ко всем ШС оконечные резисторы 7,5 кОм (входят в комплект поставки). Поставить прибор на охрану нажав и отпустив кнопки «1»...«12». Индикаторы «1»...«12» должны светиться зелёным, лампа должна быть включена. Длительность проверки: 3 мин.
4	Проверка напряжения на клеммах ШС	Мультиметр М890С или аналогичный	Прибор должен находиться в режиме «охраны». Измерить напряжение на клеммах ШС. На клеммах «ШС1»-«ОБЩ»...«ШС12»-«ОБЩ» напряжение должно быть от 19 до 20 В. Длительность проверки: 1 мин.
5	Проверка возможности постановки на охрану / снятия с охраны электронным ключом	-	Прибор должен находиться в режиме «снят с охраны». Коснуться порта ТМ ключом охраны (в комплекте поставки). Прибор должен перейти в режим «охраны», индикаторы «1»...«12» должны светиться зелёным, лампа должна быть включена. Еще раз коснуться порта ТМ ключом охраны. Прибор должен перейти в режим «снят с охраны», индикаторы «1»...«12» и лампа должны погаснуть. Длительность проверки: 1 мин.
6	Проверка приёма извещений по ШС в режиме «охраны»	Магазин сопротивлений Р33, секундомер	Прибор должен находиться в режиме «снят с охраны». Оконечные резисторы отключены. Подключить к ШС1 магазин сопротивлений. Установить магазином сопротивлений - 7,5 кОм. Кнопкой «1» поставить ШС1 на охрану. Установить сопротивление 1,8 кОм. ШС1 должен перейти в режим «тревоги». Индикатор «1» должен мигать зеленым, индикатор «Тревога» - красным, должна мигать лампа. Снять ШС1 с охраны. Установить сопротивление 4 кОм. Поставить ШС1 на охрану. ШС1 должен находиться в режиме «охраны». Установить сопротивление 8 кОм. ШС1 должен оставаться в режиме «охраны». Установить сопротивление 10 кОм. ШС1 должен перейти в режим «тревоги». Снять ШС1 с охраны. Отсоединить магазин сопротивлений и установить в ШС1 резистор 7,5 кОм. Повторить для ШС2...ШС12. Длительность проверки: 6 мин.

№ п/п	Наименование параметра	Используемая аппаратура	Методика проверки
7	Проверка перехода прибора на резервное питание при питании от 220 В и АБ	-	В приборе должна быть установлена и подключена заряженная АБ. Индикатор «АБ» должен светиться зелёным. Подключить прибор к сети 220 В. Поставить на охрану все ШС. Отключить прибор от сети 220 В. Индикатор «Сеть» должен выключиться. Индикатор «АБ» должен продолжать светиться зелёным. Подключить прибор к сети 220 В. При отключении и подключении сети 220 В индикаторы «1»...«12» на приборе не должны изменить режим свечения. Длительность проверки: 1 мин.
8	Проверка включения sireны при нарушении ШС1...ШС12 в режиме «охраны», проверка длительности звучания sireны	Секундомер	Отключить питание прибора (220 В и АБ). Подключить внешний звуковой оповещатель (sирену) согласно схеме подключения. Включить питание прибора. Поставить ШС1 на охрану. Нарушить и восстановить ШС1 - включится sирена. Нажать кнопку «СБРОС» - sирена выключится, прибор перепоставится. Аналогично проверить включение sireны по нарушению ШС2...ШС12. На последнем ШС проверить длительность звучания (3 минуты). Длительность проверки: 4 мин.
9	Проверка передачи сигналов на ПЦН2	Мультиметр М890С или аналогичный	Прибор должен находиться в режиме «охраны». Проверить сопротивление между клеммами ПЦН2. Оно должно быть менее 20 Ом. Нарушить ШС1. Проверить сопротивление между клеммами ПЦН2. Оно должно быть более 500 кОм. Длительность проверки: 1 мин.
10	Проверка величины выходного напряжения 12 В	Мультиметр М890С или аналогичный, резистор 56 Ом ± 10 % 2 Вт	Отключить питание прибора (220 В и АБ). Подключить к клеммам «+12»-«ОБЩ» резистор сопротивлением 56 Ом, 2 Вт. Включить питание прибора. Поставить на охрану все ШС. Замерить напряжение на резисторе – оно должно составлять от 13 до 14 В. Отключить резистор. Отключить питание прибора (220 В и АБ). Длительность проверки: 2 мин.

### 13 ТЕХНИЧЕСКОЕ ОБСЛУЖИВАНИЕ

Эксплуатационно-технический персонал, в обязанности которого входит техническое обслуживание прибора, должен знать конструкцию и правила эксплуатации прибора.

Работы проводит электромонтёр охранно-пожарной сигнализации с квалификацией не ниже 5 разряда.

Сведения о проведении работ заносятся в журнал регистрации работ по техническому обслуживанию и ремонту охранно-пожарной сигнализации.

Соблюдение периодичности, технологической последовательности и методики выполнения регламентных работ являются обязательными.

При выполнении работ по техническому обслуживанию следует руководствоваться разделом «Указания мер безопасности» данного руководства по эксплуатации, а также «Руководством по техническому обслуживанию установок охранно-пожарной сигнализации».

Предусматриваются следующие виды и периодичность технического обслуживания:

- плановые работы в объёме регламента №1 - один раз в год;
- плановые работы в объёме регламента №2 - при поступлении с охраняемого объекта двух и более ложных тревог в течение 30 дней.

Перечень работ для регламентов приведён в табл.17 и табл.18.

Вся контрольно-измерительная аппаратура должна быть поверена.

Не реже одного раза в год проводить проверку сопротивления изоляции прибора в соответствии с п.3 таблицы 18.

Таблица 17 – ПЕРЕЧЕНЬ работ по регламенту №1 (технологическая карта №1)

Содержание работ	Порядок выполнения	Приборы, инструмент, оборудование, материалы	Нормы и наблюдаемые явления
1 Внешний осмотр, чистка прибора	1.1 Отключить прибор от сети переменного тока (или от ИЭ) и удалить с поверхности прибора пыль, грязь и влагу. Снять крышку с прибора	Ветошь, кисть флейц	-
	1.2 Отключить аккумуляторную батарею, сняв жгуты с её клемм, удалить с её поверхности пыль, грязь, влагу. Убедиться в отсутствии вздутий и трещин. Измерить напряжение АБ. В случае необходимости зарядить или заменить АБ	Ветошь, кисть флейц, мультиметр М890С или аналогичный	Напряжение должно соответствовать паспортным данным на аккумуляторную батарею
	1.3 Удалить с поверхности клемм, разъемов, контактов перемычек, предохранителей пыль, грязь, следы коррозии	Отвёртка, ветошь, кисть флейц, бензин Б-70	Не должно быть следов коррозии, грязи
	1.4 Проверить соответствие подключения внешних цепей к клеммам прибора	Отвёртка	Должно быть соответствие схеме внешних соединений
	1.5 Подтянуть винты на клеммах, где крепление ослабло. Восстановить соединение, если провод оборван. Заменить провод, если нарушена изоляция	Отвёртка	-
2 Проверка работоспособности	2.1 Провести проверку прибора по плану табл.16, п.п.4 – 9.	-	-

Таблица 18 – ПЕРЕЧЕНЬ работ по регламенту №2 (технологическая карта №2)

Содержание работ	Порядок выполнения	Приборы, инструмент, оборудование, материалы	Нормы и наблюдаемые явления
1 Внешний осмотр, чистка прибора	1.1 Выполнить по пунктам 1.1 – 1.5 технологической карты №1	-	-
2 Проверка работоспособности прибора	2.1 Выполнить работы в соответствии с п.2 технологической карты №1	-	-
3 Измерение сопротивления изоляции	3.1 Отключить питание прибора	-	-
	3.2 Соединить между собой клеммы «ШС», «ОБЩ», «+12В», «ОБЩ»	-	-
	3.3 Измерить сопротивление изоляции между клеммой «┘» и сетевой клеммой	Мегаомметр типа Е6-16, отвёртка	Сопротивление должно быть не менее 20 МОм
4 Проверка работоспособности прибора при пониженном напряжении питания	4.1 Подключить прибор к автотрансформатору 4.2 Установить минимально-допустимое напряжение питания от сети и выполнить п.п.2-5, 8, 9 табл.16	РНО-250-2, мультиметр М890С или аналогичный, отвёртка	-

## 14 ОГРАНИЧЕННАЯ ГАРАНТИЯ

Производитель данного прибора несет ответственность за его работу только в рамках гарантийных обязательств.

Производитель не несет ответственность за неисправности, вызванные качеством подключения, монтажа, сервиса сотового оператора, прохождения радиосигнала и т.п.

Производитель не несет ответственности за любой ущерб, возникший от использования прибора, как для его владельца, так и для третьих лиц в следующих случаях:

- прибор эксплуатировался и обслуживался не в соответствии с руководством по эксплуатации;
- прибор повреждён в силу форс-мажорных обстоятельств, а также из-за скачка напряжения, использования не по назначению, злоупотребления, небрежности, несчастного случая, неправильного обращения или других причин, не связанных с дефектами в приборе;
- прибор ремонтировался или модифицировался лицами, не являющимися квалифицированным персоналом официального сервисного центра, что усилило повреждение или дефект.

Для получения гарантийного сервисного обслуживания в течение гарантийного периода обратитесь в наш сервисный центр за информацией, затем отправьте прибор в сервисный центр с описанием проблемы.

Производителем постоянно ведётся работа по усовершенствованию прибора, поэтому возможны незначительные отличия внешнего вида прибора от приведённого в данном руководстве. Также возможны незначительные отличия в расположении и маркировке органов управления и индикации.

## 15 ХРАНЕНИЕ И ТРАНСПОРТИРОВАНИЕ

Хранение прибора допускается в помещениях при температуре окружающего воздуха от минус 30 до + 55 °С и значении относительной влажности воздуха до 98 % при +25 °С без конденсации влаги. После нахождения прибора при отрицательных температурах или повышенной влажности воздуха, прибор перед установкой и монтажом должен быть выдержан в закрытом помещении с нормальными климатическими условиями в течение не менее 24 часа.

Прибор в заводской упаковке можно перевозить в контейнерах, закрытых железнодорожных вагонах, герметизированных отсеках самолётов, а также автомобильным транспортом с защитой от прямого воздействия атмосферных осадков и пыли в соответствии с правилами перевозки грузов, действующими на каждом виде транспорта.

## 16 СВЕДЕНИЯ ОБ УТИЛИЗАЦИИ

Прибор не содержит драгоценных и токсичных материалов и утилизируется обычным способом. Не выбрасывайте прибор с бытовыми отходами, передайте его в специальные пункты приёма и утилизации электрооборудования и вторичного сырья.



Корпусные детали изделия сделаны из ABS-пластика, допускающего вторичную переработку.

АБ необходимо сдавать в пункты приёма отработанных аккумуляторных батарей.

## 17 СВИДЕТЕЛЬСТВО О ПРИЁМКЕ

Прибор приёмно-контрольный и управления охранно-пожарный **Гранит-** \_\_\_С \_\_\_\_\_ соответствует требованиям ТУ 26.30.50-042-12690085-2020 и конструкторской документации, признан годным к эксплуатации.

Дата выпуска:

Заводской номер прибора:

Штамп ОТК

\_\_\_\_\_

\_\_\_\_\_

## 18 ГАРАНТИЙНЫЕ ОБЯЗАТЕЛЬСТВА

Срок гарантийных обязательств 3 года. Срок гарантийных обязательств за пределами Российской Федерации 1 год.

В течение этого срока изготовитель обязуется производить бесплатно, по своему усмотрению, ремонт, замену либо наладку вышедшего из строя прибора. На приборы, имеющие механические повреждения, следы самостоятельного ремонта или другие признаки неправильной эксплуатации, гарантийные обязательства не распространяются (см. п.14 «Ограниченная гарантия»).

Срок гарантийного обслуживания исчисляется со дня покупки прибора. При отсутствии отметки о продаже, срок гарантийного обслуживания исчисляется со дня даты выпуска.

Дата продажи:

Название торгующей организации:

МП

\_\_\_\_\_

\_\_\_\_\_

## 19 КОНТАКТНАЯ ИНФОРМАЦИЯ

*Техническая поддержка*

*тел.: 8-800-250-53-33*

*(многоканальный)*

**Сервисный центр**

**Россия, 633010,**

**Новосибирская обл., г.Бердск, а/я 12**

**тел.: (383) 363-98-67**

**skype: arsenal\_servis**

**e-mail:**

**support@arsenalnpo.ru**

Консультационный центр  
по СПИ «ГОРИЗОНТ», «ЛАВИНА»

тел.: (383) 301-44-33  
8-913-909-80-16

e-mail:

lavina@arsenalnpo.ru

skype: lavina\_arsenal

ООО НПО «Сибирский Арсенал»  
Россия, 630073,  
г. Новосибирск, мкр. Горский, 8а

тел.: (383) 240-85-40

e-mail:

info@arsenalnpo.ru

www.arsenal-sib.ru

## 20 ПРИЛОЖЕНИЕ А. СХЕМЫ ВНЕШНИХ СОЕДИНЕНИЙ

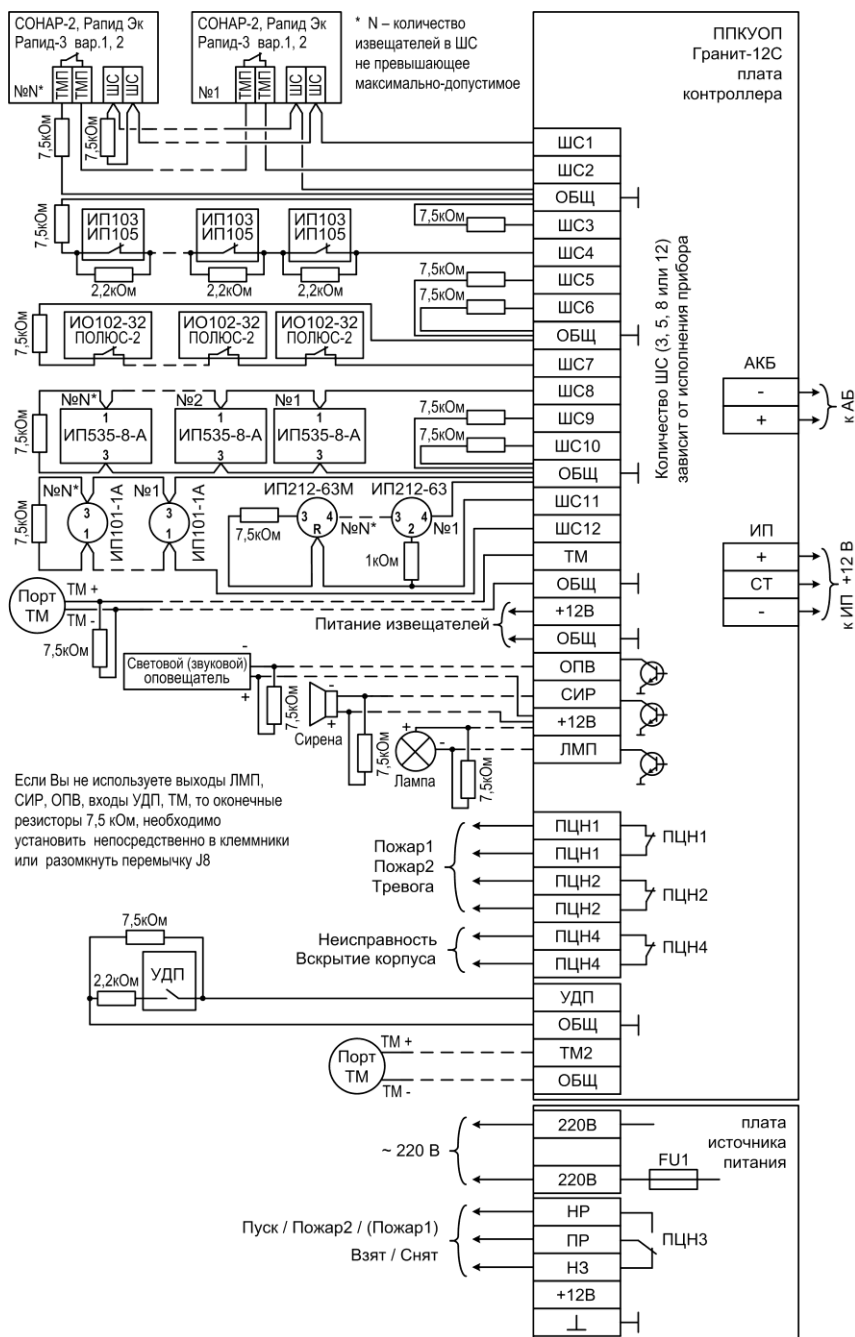


Рис. А1 Схема внешних подключений



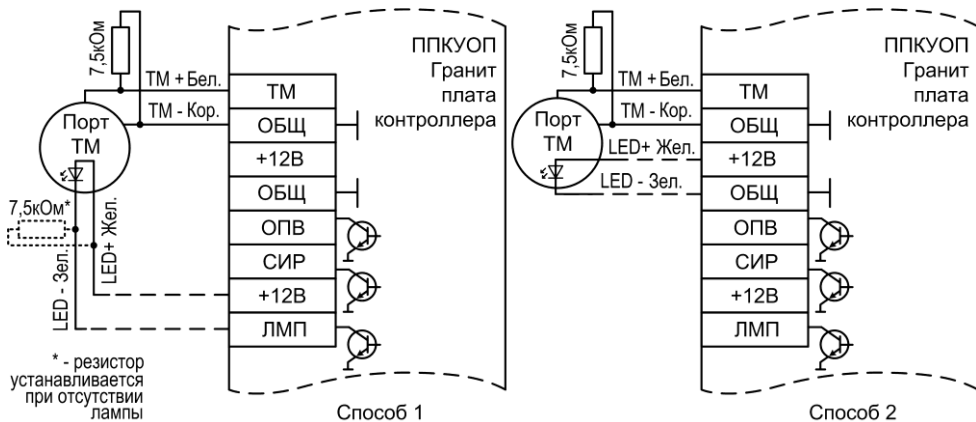


Рис.А2 Схемы подключения порта Touch Memory

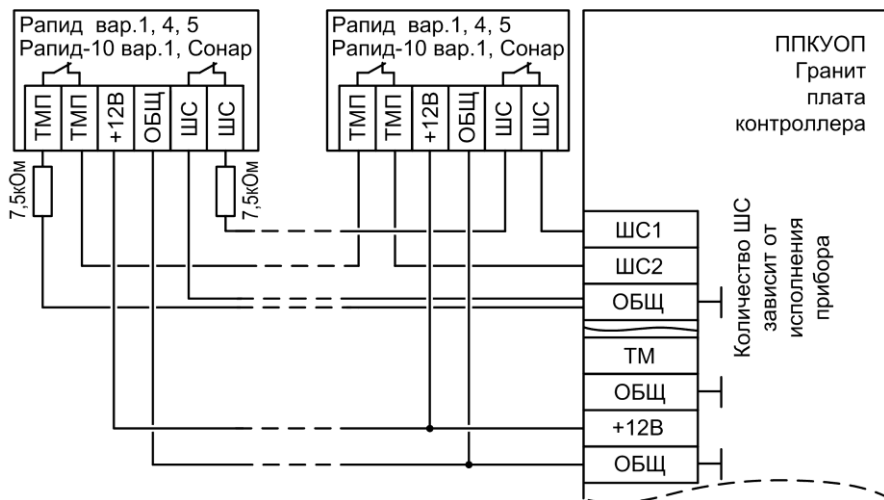
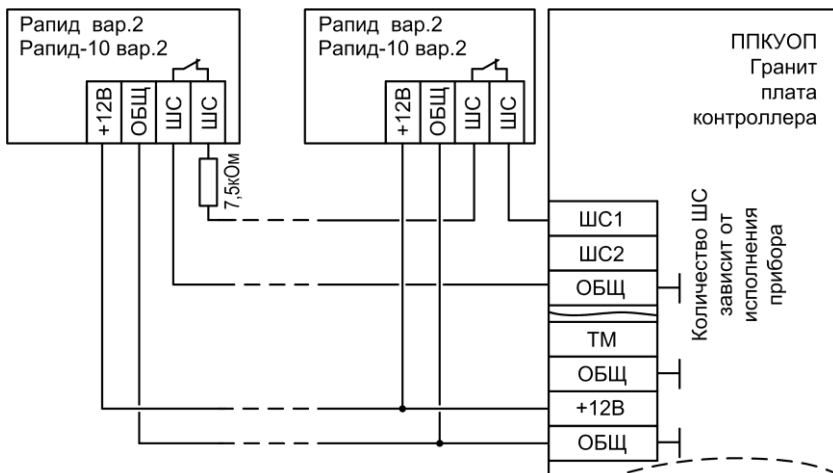
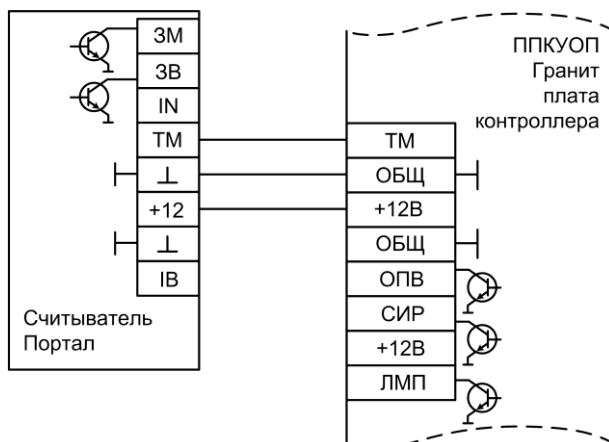


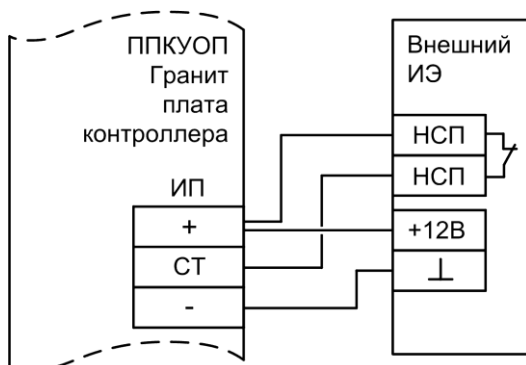
Рис.А3 Схема подключения охранных извещателей Rapid вар.1,4,5, Rapid-10 вар.1, 5, Сонар (тампер подключён к отдельному ШС)



**Рис.А4** Схема подключения охранных извещателей Rapid var.2, Rapid-10 var.2



**Рис.А5** Схема подключения считывателя «Портал»



**Рис.А6** Схема подключения внешнего источника электропитания (ИЭ)



## **НПО «Сибирский Арсенал»**

630073 г.Новосибирск

мкр. Горский, 8а

тел.: 8-800-250-53-33

e-mail: [info@arsenalnpo.ru](mailto:info@arsenalnpo.ru)

**[www.arsenal-sib.ru](http://www.arsenal-sib.ru)**